

MOVANO & MOVANO ELECTRIC

KASTENWAGEN - FOURGON - FURGONE



Abbildung zeigt eine Sonderfarbe. Die Verfügbarkeit ist abhängig vom Auftragsvolumen.
L'illustration montre une couleur spéciale. La disponibilité dépend du volume de la commande.
L'illustrazione mostra un colore speciale. La disponibilità dipende dal volume degli ordini.

PREISLISTE
LISTE DE PRIX
LISTINO PREZZI



10.03.2025

Preisliste - Liste de prix - Listino prezzi (Diesel)

Chassis Châssis Telaio	Grösse Taille Dimensioni	Nutzlast Charge utile Carico utile kg	Motor Moteur Motore	kW (PS) kW (CH) kW (CV)	Getriebe Transmission Cambio	Verbrauch ^(1,2) Consumo ^(1,2) Consumo ^(1,2) l/100 km	Benzinäquivalent ^(1,2) Equivalent en essence ^(1,2) Equivalente benzina ^(1,2) g/km	CO ₂ -Emission ^(1,2) Emission de CO ₂ ^(1,2) Emissioni di CO ₂ ^(1,2) g/km	g/km	LCDV	EFIT	excl. MwSt TVA excl. senza IVA CHF	inkl. MwSt TVA incl. con IVA CHF
KASTENWAGEN - FOURGON - FURGONE L2 (3450mm)													
3.3t	H1	10 m ³	1225	Diesel (ICE)	103 (140)	MT6	7.3 - 7.9	8.3 - 9	191 - 207	32 - 34*	2GXE3EHOKKB0A012 / 732087	53'340	57'661
3.5t	H1	10 m ³	1425	Diesel (ICE)	103 (140)	MT6	7.3 - 7.9	8.3 - 9	193 - 209	32 - 34*	2GXE3FHOKKB0A012 / 732114	55'090	59'552
3.3t	H2	12 m ³	1200	Diesel (ICE)	103 (140)	MT6	7.7 - 8.3	8.8 - 9.5	202 - 218	33 - 36*	2GXE3JHOKKB0A012 / 732120	55'090	59'552
3.5t	H2	12 m ³	1400	Diesel (ICE)	103 (140)	MT6	7.7 - 8.4	8.8 - 9.6	204 - 220	33 - 36*	2GXE3KHOKKB0A012 / 732094	56'840	61'444
3.5t	H2	12 m ³	1340	Diesel (ICE)	103 (140)	AT8	8.5 - 9	9.7 - 10.3	223 - 235	37 - 39*	2GXE3KHOK1B0A012 / 732076	61'840	66'849
3.5t Heavy	H2	12 m ³	1360	Diesel (ICE)	103 (140)	MT6	7.8 - 8.3	8.9 - 9.5	206 - 218	34 - 36*	2GXE3LHOKKB0A012 / 732110	57'840	62'525
KASTENWAGEN - FOURGON - FURGONE L3 (4035mm)													
3.5t	H2	13 m ³	1350	Diesel (ICE)	103 (140)	MT6	7.8 - 8.1	8.9 - 9.2	205 - 221	34 - 35*	2GXE5KHOKKB0A012 / 732082	58'590	63'336
3.5t	H2	13 m ³	1290	Diesel (ICE)	103 (140)	AT8	8.5 - 9	9.7 - 10.3	224 - 237	37 - 39*	2GXE5KHOK1B0A012 / 732075	63'590	68'741
3.5t Heavy	H2	13 m ³	1310	Diesel (ICE)	103 (140)	MT6	7.9 - 8.3	9 - 9.5	207 - 219	34 - 36*	2GXE5LHOKKB0A012 / 732089	59'590	64'417
3.5t Heavy	H2	13 m ³	1290	Diesel (ICE)	103 (140)	AT8	8.8 - 9.3	10 - 10.6	232 - 245	38 - 40*	2GXE5LHOK1B0A012 / 732102	64'590	69'822
3.5t	H3	15 m ³	1325	Diesel (ICE)	103 (140)	MT6	8.2 - 8.8	9.3 - 10	214 - 231	36 - 38*	2GXE5NHOKKB0A012 / 732124	60'340	65'228
3.5t Heavy	H3	15 m ³	1285	Diesel (ICE)	103 (140)	MT6	8.2 - 8.7	9.3 - 9.9	217 - 229	36 - 38*	2GXE5OHOKKB0A012 / 732079	61'340	66'309
KASTENWAGEN - FOURGON - FURGONE L4 (4035mm)													
3.5t Heavy	H2	15 m ³	1265	Diesel (ICE)	103 (140)	MT6	7.9 - 8.4	9 - 9.6	208 - 220	34 - 36*	2GXE7LHOKKB0A012 / 732100	61'340	66'309
3.5t Heavy	H3	17 m ³	1235	Diesel (ICE)	103 (140)	MT6	8.3 - 8.7	9.5 - 9.9	218 - 230	36 - 38*	2GXE7OHOKKB0A012 / 732112	63'090	68'200
KASTENWAGEN VERGLAST - FOURGON VITRÉ - FURGONE VETRATO L2 (3450mm)													
3.5t	H2	12 m ³	1400	Diesel (ICE)	103 (140)	MT6	7.7 - 8.4	8.8 - 9.6	204 - 220	33 - 36*	2GXE3WHOKKB0A012 / 732095	57'840	62'525
KASTENWAGEN VERGLAST - FOURGON VITRÉ - FURGONE VETRATO L3 (4035mm)													
3.5t	H2	13 m ³	1350	Diesel (ICE)	103 (140)	MT6	7.8 - 8.4	8.9 - 9.6	205 - 221	34 - 36*	2GXE5WHOKKB0A012 / 732126	59'590	64'417
3.5t	H2	13 m ³	1290	Diesel (ICE)	103 (140)	AT8	8.5 - 9	9.7 - 10.3	224 - 237	37 - 39*	2GXE5WHOK1B0A012 / 732257	64'590	69'822

⁽¹⁾ Die hier angegebenen Verbrauchs- und CO₂-Emissionswerte wurden nach dem ab dem 1. September 2018 vorgeschriebenen WLTP-Messverfahren (Worldwide harmonized Light vehicles Test Procedure) gemäss VO (EG) Nr. 715/2007, VO (EU) Nr. 2017/1151 und VO (EU) 2023/443 ermittelt. | Les valeurs de consommation et d'émissions de CO₂ indiquées ont été obtenues selon la méthode de mesure WLTP (Worldwide harmonized Light vehicles Test Procedure) prescrites – depuis le 1er septembre 2018 – conformément aux règlements (CE) n° 715/2007, (UE) n° 2017/1151 et (UE) n° 2023/443. | I valori di consumi ed emissioni CO₂ indicati sono stati calcolati in base alla procedura di misurazione WLTP (Worldwide harmonized Light vehicles Test Procedure) prescritta a partire dal 1° settembre 2018 dai regolamenti (CE) n. 715/2007, (UE) n. 2017/1151 e (UE) n. 2023/443.

⁽²⁾ Die hier angegebenen Verbrauchs- und CO₂-Daten müssen nicht mit den Daten bei der Zulassung übereinstimmen. Das Strassenverkehrsamt bezieht sich auf die Verbrauchsdaten aus der Typengenehmigung (TG). In der Typengenehmigung sind oft mehrere Fahrzeugvarianten zusammengefasst. Massgebend bei der Zulassung sind die "worst case"-Daten aus der Typengenehmigung. | Les données de consommation et de CO₂ indiquées ici ne doivent pas nécessairement correspondre aux données figurant sur la carte grise. Le service des immatriculations se réfère aux données de consommation figurant sur la réception par type (RT). La réception par type regroupe souvent plusieurs variantes de véhicules. Les données de la réception par type qui sont déterminantes pour l'immatriculation sont celles du « pire cas ». | I dati relativi al consumo e alle emissioni di CO₂ qui indicati potrebbero non corrispondere a quelli riportati sulla carta di circolazione. L'ufficio della circolazione si basa sui dati di consumo riportati nell'omologazione del tipo (TG). L'omologazione del tipo spesso comprende diverse varianti di veicoli. Per l'immatricolazione sono determinanti i dati "worst case" riportati nell'omologazione del tipo.

Preisliste - Liste de prix - Listino prezzi (Electric)

Chassis Châssis Telaio	Grösse Taille Dimensioni	Nutzlast Charge utile Carico utile	Motor Moteur Motore	kW (PS) kW (CH) kW (CV)	Getriebe Transmission Cambio	Verbrauch ^(1,2) Consumo ^(1,2)	Benzinäquivalent ^(1,2) Equivalent en essence ^(1,2) Equivalente benzina ^(1,2)	CO ₂ -Emission ^(1,2) Emission de CO ₂ ^(1,2) Emissioni di CO ₂ ^(1,2)	Reichweite Autonomie Autonomia	LCDV	EFIT	excl. MwSt TVA excl. senza IVA	inkl. MwSt TVA incl. con IVA	
		kg				kWh/100 km	l/100 km	g/km	g/km	km		CHF	CHF	
KASTENWAGEN - FOURGON - FURGONE L3 (4035mm)														
3.5t Heavy	H2	13 m ³	635	Electric (BEV)	205 (280)	AUTO	29.4 - 37.8	3.2 - 4.2	0	32 - 42*	378	2GXE5LHYAFB0A012 / 732107	69'990	75'659
4.25t	H2	13 m ³	1385	Electric (BEV)	205 (280)	AUTO	26.2 - 42.4	2.9 - 4.7	0	29 - 47*	424	2GXE5MHYAFB0A012 / 732103	71'740	77'551
3.5t Heavy	H3	15 m ³	610	Electric (BEV)	205 (280)	AUTO	31 - 35.8	3.4 - 3.9	0	34 - 39*	358	2GXE5OHYAFB0A012 / 732078	71'740	77'551
4.25t	H3	15 m ³	1360	Electric (BEV)	205 (280)	AUTO	27.1 - 40.9	3 - 4.5	0	30 - 45*	409	2GXE5PHYAFB0A012 / 732083	73'490	79'443
KASTENWAGEN - FOURGON - FURGONE L4 (4035mm)														
3.5t Heavy	H2	15 m ³	590	Electric (BEV)	205 (280)	AUTO	29.5 - 37.6	3.2 - 4.1	0	32 - 41*	376	2GXE7LHYAFB0A012 / 732086	71'740	77'551
4.25t	H2	15 m ³	1340	Electric (BEV)	205 (280)	AUTO	26.3 - 42.2	2.9 - 4.6	0	29 - 46*	422	2GXE7MHYAFB0A012 / 732115	73'490	79'443
3.5t Heavy	H3	17 m ³	560	Electric (BEV)	205 (280)	AUTO	31.2 - 35.6	3.4 - 3.9	0	34 - 39*	356	2GXE7OHYAFB0A012 / 732118	73'490	79'443
4.25t	H3	17 m ³	1310	Electric (BEV)	205 (280)	AUTO	27.3 - 40.6	3 - 4.5	0	30 - 45*	406	2GXE7PHYAFB0A012 / 732116	75'240	81'334
KASTENWAGEN VERGLAST - FOURGON VITRÉ - FURGONE VETRATO L3 (4035mm)														
4.25t	H2	13 m ³	1385	Electric (BEV)	205 (280)	AUTO	26.2 - 42.4	2.9 - 4.7	0	29 - 47*	424	2GXE5YHYAFB0A012 / 732127	72'740	78'632
KASTENWAGEN VERGLAST - FOURGON VITRÉ - FURGONE VETRATO L4 (4035mm)														
4.25t	H2	15 m ³	1340	Electric (BEV)	205 (280)	AUTO	26.3 - 42.2	2.9 - 4.6	0	29 - 46*	422	2GXE7YHYAFB0A012 / 732074	74'490	80'524

⁽¹⁾ Die hier angegebenen Verbrauchs- und CO₂-Emissionswerte wurden nach dem ab dem 1. September 2018 vorgeschriebenen WLTP-Messverfahren (Worldwide harmonized Light vehicles Test Procedure) gemäss VO (EG) Nr. 715/2007, VO (EU) Nr. 2017/1151 und VO (EU) 2023/443 ermittelt. | Les valeurs de consommation et d'émissions de CO₂ indiquées ont été obtenues selon la méthode de mesure WLTP (Worldwide harmonized Light vehicles Test Procedure) prescrites – depuis le 1er septembre 2018 – conformément aux règlements (CE) n° 715/2007, (UE) n° 2017/1151 et (UE) n° 2023/443. | I valori di consumi ed emissioni CO₂ indicati sono stati calcolati in base alla procedura di misurazione WLTP (Worldwide harmonized Light vehicles Test Procedure) prescritta a partire dal 1° settembre 2018 dai regolamenti (CE) n. 715/2007, (UE) n. 2017/1151 e (UE) n. 2023/443.

⁽²⁾ Die hier angegebenen Verbrauchs- und CO₂-Daten müssen nicht mit den Daten bei der Zulassung übereinstimmen. Das Strassenverkehrsamt bezieht sich auf die Verbrauchsdaten aus der Typengenehmigung (TG). In der Typengenehmigung sind oft mehrere Fahrzeugvarianten zusammengefasst. Massgebend bei der Zulassung sind die "worst case"-Daten aus der Typengenehmigung. | Les données de consommation et de CO₂ indiquées ici ne doivent pas nécessairement correspondre aux données figurant sur la carte grise. Le service des immatriculations se réfère aux données de consommation figurant sur la réception par type (RT). La réception par type regroupe souvent plusieurs variantes de véhicules. Les données de la réception par type qui sont déterminantes pour l'immatriculation sont celles du « pire cas ». | I dati relativi al consumo e alle emissioni di CO₂ qui indicati potrebbero non corrispondere a quelli riportati sulla carta di circolazione. L'ufficio della circolazione si basa sui dati di consumo riportati nell'omologazione del tipo (TG). L'omologazione del tipo spesso comprende diverse varianti di veicoli. Per l'immatricolazione sono determinanti i dati "worst case" riportati nell'omologazione del tipo.

Serienausstattung - Equipement de série - Equipaggiamento di serie

	KASTENWAGEN	FOURGON	FURGONE	VERGLAST	VITRÉ	VETRATO
KOMFORT - CONFORT - COMFORT						
3 Sitzplätze mit Stoffpolster 3 places assises avec rembourrage en tissu 3 posti con rivestimento in tessuto nella parte anteriore		•			•	
5" DAB+ Radio mit Farbdisplay, Bluetooth Audio Streaming, 1 USB Typ A-Anschluss und Lenkradfernbedienung (≠ BEV) Radio 5" DAB+ avec écran couleur, Bluetooth audio streaming, 1 prise USB Type A et commandes au volant (≠ BEV) Radio 5" DAB+ con display a colori, streaming audio Bluetooth, 1 presa USB tipo A e telecomando al volante (≠ BEV)		•			•	
3,5" digitales TFT-Zentraldisplay in schwarz/weiss (≠ BEV) Ecran central numérique TFT de 3,5" en noir et blanc (≠ BEV) Display centrale TFT digitale da 3,5" in bianco e nero (≠ BEV)		•			•	
Connect: Automatischer Notruf/Pannruf + Fahrzeuglokalisierung Connect: Appel d'urgence/d'assistance automatique et localisation de véhicule Connect: chiamata di emergenza automatica/chiamata di soccorso + localizzazione del veicolo		•			•	
Klimaanlage mit Pollenfilter (≠ BEV) Climatisation avec filtre à pollen (≠ BEV) Aria condizionata con filtro antipolline (≠ BEV)		•			•	
Elektrische Fensterheber vorne mit Schnellsenktaste und Einklemmschutz auf der Fahrerseite Lève-vitres électriques avant séquentiel avec antipincement côté conducteur Alzacristalli elettrici anteriori sequenziali con proteggi dita sul lato conducente		•			•	
Aussenspiegel elektrisch einstell- und beheizbar Rétroviseurs extérieurs électriques, réglables et dégivrables Specchietti retrovisori esterni, regolabili elettricamente e riscaldati		•			•	
Elektrische Servolenkung Direction assistée électrique Servosterzo elettrico		•			•	
Ablage auf dem Armaturenbrett und in den Vordertüren, Becher-/Smartphonehalter in der Mittelkonsole Rangement sur la planche de bord et dans les portes avant et porte-gobelets/smartphone sur la console centrale Vano portaoggetti sul cruscotto e nelle portiere anteriori e portabicchieri/smartphone sulla console centrale		•			•	

Serienausstattung - Equipement de série - Equipaggiamento di serie

	KASTENWAGEN	FOURGON	FURGONE	VERGLAST	VITRÉ	VETRATO
LADERAUM - COMPARTIMENT DE CHARGEMENT - COMPARTIMENTO DI CARICO						
Laderaumtrennwand ohne Fenster Cloison de séparation sans vitre Divisorio del vano di carico senza finestra		•			•	
Seitliche Verzurrhaken im Laderaum (Kastenwagen) Crochets d'arrimage latéraux dans l'espace de chargement (Fourgon) Ganci di carico laterali nell'area di carico (Furgone)		•			•	
Innenleuchte im Laderaum Lampe plafonnier dans l'espace de chargement Luce nel soffitto della zona di carico		•			•	
Schiebetür rechts, verblecht Porte latérale droite coulissante tôlée Porta scorrevole destra in lamiera		•			-	
Schiebetüre Beifahrerseite mit Fenster (fix) (≠ L2H1) Porte coulissante côté passager vitré (fixe) (≠ L2H1) Porta scorrevole a destra con finestra (fissa) (≠ L2H1)		○			•	
Hecktüren verblecht mit 180° Öffnungswinkel Portes arrière tôlées avec angle d'ouverture 180° Porte posteriori in lamiera con angolo di apertura di 180°		•			-	
Verglaste Hecktüren mit Heckscheibenheizung und Innenrückspiegel (-> BQ01) (≠ L2H1) Portes arrière vitrées avec vitre arrière chauffante et rétroviseur intérieur (-> BQ01) (≠ L2H1) Porte posteriori vetrate con lunotto termico e specchio retrovisore interno (-> BQ01) (≠ L2H1)		○			•	

Serienausstattung - Equipement de série - Equipaggiamento di serie

	KASTENWAGEN	FOURGON	FURGONE	VERGLAST	VITRÉ	VETRATO
SICHERHEIT - SÉCURITÉ - SICUREZZA						
Parksensoren hinten Aide au stationnement arrière Sensori di parcheggio posteriori		•			•	
Elektronische Stabilitätskontrolle (ESP): Seitenwindassistent, Anhängerstabilitätskontrolle, Post Collision Braking (Nachkollisionsbremsung), Überschlagsvermeidung, Antischlupfregelung (ASR), Hydraulischer Bremsassistent (HBA), Berganfahrhilfe, Adaptive Lastkontrolle (LAC) (Anpassung der ABS-, ASR- u. ESP-Funktionen an Fahrzeugladung) Contrôle électronique de la stabilité (ESP) : assistant de vent latéral, contrôle de stabilité de la remorque, freinage post-collision, prévention des tonneaux, régulation anti-patinage (ASR), assistance hydraulique au freinage (HBA), aide au démarrage en côte, contrôle adaptatif de la charge (LAC) (adaptation des fonctions ABS, ASR et ESP à la charge du véhicule) Controllo elettronico della stabilità (ESP): assistenza per vento laterale, controllo della stabilità del rimorchio, frenata post-collisione, prevenzione del ribaltamento, controllo antiscivolo (ASR), assistenza alla frenata idraulica (HBA), assistenza alla partenza in salita, controllo adattivo del carico (LAC) (adattamento delle funzioni ABS, ASR ed ESP al carico del veicolo)		•			•	
Notbremsassistent (Fussgänger- und Radfahrererkennung) Assistant de freinage d'urgence (détection des piétons et des cyclistes) Assistente alla frenata di emergenza (rilevamento di pedoni e ciclisti)		•			•	
Spurhalteassistent Alerte de franchissement de ligne Avviso di superamento della linea di carreggiata		•			•	
Fahrer-Airbag und doppelter Beifahrer-Airbag Airbag conducteur et double airbag passager Airbag conducente e doppio airbag passeggero		•			•	
Reifen-Reparaturset Set de réparation pour les pneus Kit di riparazione pneumatici		•			•	
Reifendruck-Warnung Avertisseur de pression des pneus Avviso pressione pneumatici		•			•	
Zentralverriegelung der Türen mit Fernbedienung (automatisch während der Fahrt) Verrouillage centralisé des portes avec télécommande (automatique en roulant) Chiusura centralizzata delle porte con telecomando (automatica durante la guida)		•			•	
3-Punkt-Sicherheitsgurte vorne mit pyrotechnischen Gurtstraffern, 2 höhenverstellbare Sicherheitsgurte, Kopfstützen auf allen Plätzen und Sicherheitsgurt-Anzeige 3 ceintures de sécurité 3 points avec prétensionneurs pyrotechniques, 2 ceintures réglables en hauteur, appuie-tête sur toutes les places et indicateur de bouclage de la ceinture de sécurité 3 cinture di sicurezza a 3 punti con pretensionatori pirotecnici, 2 cinture regolabili in altezza, poggiatesta su tutti i sedili e indicatore di utilizzo della cintura di sicurezza		•			•	
Verkehrsschilderkennung Reconnaissance des panneaux de signalisation Riconoscimento dei segnali stradali		•			•	
Intelligenter Geschwindigkeitsassistent Assistant de vitesse intelligent Assistente di velocità intelligente		•			•	
Tempomat / Geschwindigkeitsbegrenzer Régulateur-limiteur de vitesse Limitatore / Regolatore di velocità		•			•	

Serienausstattung - Equipement de série - Equipaggiamento di serie

	KASTENWAGEN	FOURGON	FURGONE	VERGLAST	VITRÉ	VETRATO
Müdigkeitswarner Alerte attention conducteur Avviso di attenzione del conducente		•			•	
Elektronische Wegfahrsperre Antidémarrage électronique Immobilizzatore elettronico		•			•	
Event Data Recorder (EDR) / Black Box Event Data Recorder (EDR) / boîte noire Event Data Recorder (EDR) / Scatola nera		•			•	
STIL - STYLE - STILE						
Vordere und hintere Stossfänger schwarz Boucliers avant et arrière teintés masse (noir) Fasci anteriori e posteriori neri		•			•	
Kühlergrill in Wagenfarbe Calandre couleur carrosserie Griglia in tinta con la carrozzeria		•			•	
ELECTRIC - BEV (zusätzliche Ausstattungen / équipements additionnels / equipaggiamenti addizionali)						
On-Board-Charger 11 kW, 3-phasig AC / 150kW DC - Mode 3 Ladekabel Chargeur embarqué 11kW triphasé AC / 150kW DC - Câble de charge mode 3 Caricatore OBC (On Board Charger) 11kw trifase AC / 150kW DC - Cavo di ricarica modalità 3		•			•	
Premium Interieur: Sitze gepolstert mit Stoff CREPE schwarz/grau mit Einlagen in der Rückenlehne und Doppelnaht Intérieur Premium: sièges rembourrés en tissu CREPE noir/gris avec incrustations dans le dossier et double surpiqûre Interni premium: sedili rivestiti in tessuto CREPE nero/grigio con intarsi nello schienale e doppie cuciture		•			•	
Lederlenkrad, 4 Speichen Volant à 4 branches en cuir Volante in pelle a 4 razze		•			•	
7" DAB+ Radio mit Farbdisplay + Apple CarPlay/Android Auto, 1 USB Typ A-Anschluss und Lenkradfernbedienung Radio 7" DAB+ avec écran couleur + Apple CarPlay/Android Auto, 1 USB type A et commandes au volant Radio 7" DAB+ con display a colori + Apple CarPlay/Android Auto, streaming audio Bluetooth, 1 porta USB tipo A e telecomando al volante		•			•	
7" digitales TFT-Zentraldisplay farbig Écran central numérique TFT de 7" en couleur Display centrale TFT digitale da 7" a colori		•			•	
Elektrische Feststellbremse Frein de stationnement électrique Freno di stazionamento elettrico		•			•	
Regeneratives Bremssystem (4 verschiedenen Regenerationsstufen / über Lenkradwippen) Freinage régénératif (4 niveaux de régénération / palettes au volant) Frenata rigenerativa (4 livelli di rigenerazione / palette al volante)		•			•	
Klimaautomatik mit Pollenfilter Climatisation automatique avec filtre à pollen Climatizzatore automatico con filtro antipolline		•			•	
EG-Fahrtenschreiber digital, Geschwindigkeitsbegrenzung 90 km/h und Nebelscheinwerfer mit Abbiegefunktion (nur 4.25t) Chronotachygraphe, limiteur de vitesse 90 km/h et projecteurs antibrouillard directionnels (uniquement 4.25t) Cronotachigrafo, limitatore di velocità 90 km/h e fari fendinebbia direzionali (solo 4.25t)		•			•	

Ausstattungs Pakete - Packs d'équipements - Pacchetti di attrezzature

			KASTENWAGEN	FOURGON	FURGONE	VERGLAST	VITRE	VETRATO	exkl. MwSt	TVA excl.	senza IVA	inkl. MwSt	TVA incl.	con IVA
			light / heavy			light / heavy								
► Setzt das Premium Interieur (BUFEX) voraus Présuppose l'intérieur Premium (BUFEX) Richiede l'interno premium (BUFEX)														
POLSTER - GARNISSAGE - TAPPEZZERIA														
BTFX	Sitze gepolstert mit Stoff CREPE Schwarz/Grau (≠ BEV) Sièges revêtus de tissu CREPE noir/gris (≠ BEV) Sedili rivestiti in tessuto CREPE nero/grigio (≠ BEV)			•			•		-					-
TJFZ	Kunstleder (Vinyl) Interieur. Wird über das Interieur TJFZ hinzugefügt. Siehe Farbe und Interieur. (≠ RH16, NA03, NF04, WM08, WM21) Intérieur en similicuir (vinyle). Ajouté via l'intérieur TJFZ. Voir la couleur et l'intérieur. (≠ RH16, NA03, NF04, WM08, WM21) Interni in similpelle (vinile). Viene aggiunto tramite gli interni TJFZ. Vedi colore e interni. (≠ RH16, NA03, NF04, WM08, WM21)			○			○		180				195	
BUFEX	Pack Premium Interieur: Sitze gepolstert mit Stoff CREPE schwarz/grau mit Einlagen in der Rückenlehne und Doppelnaht (≠ BEV) Paquet Intérieur Premium: sièges rembourrés en tissu CREPE noir/gris avec incrustations dans le dossier et double surpiqûre (≠ BEV) Pacchetto Interni premium: sedili rivestiti in tessuto CREPE nero/grigio con intarsi nello schienale e doppie cuciture (≠ BEV)			○			○		700				757	
	QK13 Rückfahrkamera mit dynamischen Hilfslinien KL11 Lüftungsdüsen in Chrom Optik VH04 Lederlenkrad, 4 Speichen GF01 Ablagefach unter dem Fahrersitz (≠ RH16) FO01 Seitliche Sitzverkleidung	Caméra de recul avec lignes de guidage dynamiques Buses d'aération en finition chromée Volant à 4 branches en cuir Compartiment de rangement sous le siège conducteur (≠ RH16) Habillage latéral du siège	Telecamera di retromarcia con linee guida dinamiche Ugelli di ventilazione in look cromato Volante in pelle a 4 razze Vano portaoggetti sotto il sedile del conducente (≠ RH16) Rivestimento laterale del sedile											
J6MQ	Pack Premium Cabin (≠ BEV) VH04 Lederlenkrad, 4 Speichen FO01 Seitliche Sitzverkleidung KL11 Lüftungsdüsen in Chrom Optik	Volant à 4 branches en cuir Habillage latéral du siège Buses d'aération en finition chromée	Volante in pelle a 4 razze Rivestimento laterale del sedile Ugelli di ventilazione in look cromato	○			○		440				476	
FÄHIGKEITEN UND UMBAU - CAPACITÉS ET TRANSFORMATIONS - CAPACITÀ E CONVERSIONI														
J6K7	Pack Cargo L2-L3			○			○		850				919	
J6K8	Pack Cargo L4			- / ○			- / ○		650				703	
	TK02 Halbhoher Schutz im Laderaum (≠ L4) ES02 12-Volt-Steckdose im Laderaum (≠ ES11) LL02 Hecktüren mit 270° Öffnungswinkel FC71 LED-Beleuchtung im Laderaum	Protection mi-hauteur dans l'espace de chargement (≠ L4) Prise 12 V dans l'espace de chargement (≠ ES11) Portes arrière avec angle d'ouverture de 270° Eclairage LED espace de chargement	Protezione a mezza altezza nel vano di carico (≠ L4) Presa a 12 volt nel vano di carico (≠ ES11) Porte posteriori con angolo di apertura, 270° Illuminazione a LED nel vano di carico											
J6LH	Pack Worksite light			○ / -			○ / -		1'170				1'265	
	UF04 Grip Control (Intelligent Traction Control) + Bergabfahrlilfe (Hill Descent Control) Radpaket Stahl mit Winterreifen MI32 Reifen 225/75R16 C 121/120R, M+S (3PMSF) Stahlfelgen 6J x 16 SE08 Verstärkte Federung. Zusätzliches Federblatt (≠ BEV, L2H1) RS03 Reserverad (≠ LV02) TD01 Notfall-Werkzeug	Grip Control (Intelligent Traction Control) + Contrôle de vitesse en descente (Hill Descent Control) Pack de roues acier avec pneus d'hiver Pneus 225/75R16 C 121/120R, M+S (3PMSF) Jantes en acier 6J x 16 Suspension renforcée. Lame de ressort supplémentaire (≠ BEV, L2H1) Roue de secours (≠ LV02) Trousse à outils	Grip Control (Intelligent Traction Control) + Controllo della velocità in discesa (Hill Descent Control) Pacchetto ruote in acciaio con pneumatici invernali Pneumatici 225/75R16 C 121/120R, M+S (3PMSF) Cerchi in acciaio 6J x 16 Sospensioni rinforzate. Molla a balestra aggiuntiva (≠ BEV, L2H1) Ruota di scorta (≠ LV02) Strumento di emergenza											

Ausstattungs Pakete - Packs d'équipements - Pacchetti di attrezzature

			KASTENWAGEN	FOURGON	FURGONE	VERGLAST	VITRE	VETRATO	exkl. MwSt	TVA excl.	senza IVA	inkl. MwSt	TVA incl.	con IVA	
► Setzt das Premium Interieur (BUFX) voraus Pr�suppose l'int�rieur Premium (BUFX) Richiede l'interno premium (BUFX)			light / heavy			light / heavy									
J6LK	Pack Worksite heavy			- / �		- / �			1'410				1'524		
UF04	Grip Control (Intelligent Traction Control) + Bergabfahrlilfe (Hill Descent Control) Radpaket Stahl mit Winterreifen	Grip Control (Intelligent Traction Control) + Contr�le de vitesse en descente (Hill Descent Control) Pack de roues acier avec pneus d'hiver	Grip Control (Intelligent Traction Control) + Controllo della velocit� in discesa (Hill Descent Control) Pacchetto ruote in acciaio con pneumatici invernali												
MI32	Reifen 225/75R16 C 121/120R, M+S (3PMSF)	Pneus 225/75R16 C 121/120R, M+S (3PMSF)	Pneumatici 225/75R16 C 121/120R, M+S (3PMSF)												
SE08	Stahlfelgen 6J x 16 Verst�rkte Federung. Zus�tzliches Federblatt (� BEV, L2H1)	Jantes en acier 6J x 16 Suspension renforc�e. Lame de ressort suppl�mentaire (� BEV, L2H1)	Cerchi in acciaio 6J x 16 Sospensioni rinforzate. Molla a balestra aggiuntiva (� BEV, L2H1)												
RS03	Reserverad (� LV02)	Roue de secours (� LV02)	Ruota di scorta (� LV02)												
TD01	Notfall-Werkzeug	Trousse � outils	Strumento di emergenza												
XX03	Radlaufverbreiterung vorne und hinten	Passages de roues avant et arri�re	Estensioni dei passaruota anteriori e posteriori												
J6LP	Pack Worksite 3.5t heavy Van BEV			- / �		- / �			1'080				1'167		
UF04	Grip Control (Intelligent Traction Control) + Bergabfahrlilfe (Hill Descent Control) Radpaket Stahl mit Winterreifen	Grip Control (Intelligent Traction Control) + Contr�le de vitesse en descente (Hill Descent Control) Pack de roues acier avec pneus d'hiver	Grip Control (Intelligent Traction Control) + Controllo della velocit� in discesa (Hill Descent Control) Pacchetto ruote in acciaio con pneumatici invernali												
MI32	Reifen 225/75R16 C 121/120R, M+S (3PMSF)	Pneus 225/75R16 C 121/120R, M+S (3PMSF)	Pneumatici 225/75R16 C 121/120R, M+S (3PMSF)												
RS03	Reserverad (� LV02)	Roue de secours (� LV02)	Ruota di scorta (� LV02)												
TD01	Notfall-Werkzeug	Trousse � outils	Strumento di emergenza												
XX03	Radlaufverbreiterung vorne und hinten	Passages de roues avant et arri�re	Estensioni dei passaruota anteriori e posteriori												
J6LM	Pack Worksite 4.25t			- / �		- / �			840				908		
UF04	Grip Control (Intelligent Traction Control) + Bergabfahrlilfe (Hill Descent Control) Radpaket Stahl mit Winterreifen	Grip Control (Intelligent Traction Control) + Contr�le de vitesse en descente (Hill Descent Control) Pack de roues acier avec pneus d'hiver	Grip Control (Intelligent Traction Control) + Controllo della velocit� in discesa (Hill Descent Control) Pacchetto ruote in acciaio con pneumatici invernali												
MI32	Reifen 225/75R16 C 121/120R, M+S (3PMSF)	Pneus 225/75R16 C 121/120R, M+S (3PMSF)	Pneumatici 225/75R16 C 121/120R, M+S (3PMSF)												
RS03	Reserverad (� LV02)	Roue de secours (� LV02)	Ruota di scorta (� LV02)												
TD01	Notfall-Werkzeug	Trousse � outils	Strumento di emergenza												
TECHNOLOGIE UND KOMFORT - TECHNOLOGIE ET CONFORT - TECNOLOGIA E COMFORT															
J6LR	Pack HandsFree & 220V Socket (� BEV)			�		�			900				973		
YD01	Keyless Entry & Start (� JA17)	Keyless Entry & Start (� JA17)	Keyless Entry & Start (� JA17)												
ES11	230-Volt-Steckdose im Armaturenbrett (� ES02)	Prise 230 V planche de bord (� ES02)	Presa di corrente a 230 volt nel cruscotto (� ES02)												
FH05	Elektrische Feststellbremse	Frein de stationnement �lectrique	Freno di stazionamento elettrico												
J6LT	Pack HandsFree & CentralGloveBox (� BEV)			�		�			900				973		
YD01	Keyless Entry & Start (� JA17)	Keyless Entry & Start (� JA17)	Keyless Entry & Start (� JA17)												
ME00	Handschuhfach und Schreibbrett	Bo�te � gants et tablette �criteire	Scoperto per i guanti e lavagna per scrivere												
J6LI	Pack Comfort Van (� ICE)			- / �		- / �			1'400				1'513		
(ZJC8)	Pack Techno 7" (inkl. Apple CarPlay/Android Auto)	Radio 7" DAB+ (incl. Apple CarPlay/Android Auto)	Radio 7" DAB+ (incl. Apple CarPlay/Android Auto)												
QK13	R�ckfahrkamera mit dynamischen Hilfslinien	Cam�ra de recul avec lignes de guidage dynamiques	Telecamera di retromarcia con linee guida dinamiche												
YD01	Keyless Entry & Start (� JA17)	Keyless Entry & Start (� JA17)	Keyless Entry & Start (� JA17)												
E301	Wireless-Charger (-> RE07)	Wireless-Charger (-> RE07)	Wireless-Charger (-> RE07)												

Ausstattungs Pakete - Packs d'équipements - Pacchetti di attrezzature

			KASTENWAGEN	FOURGON	FURGONE	VERGLAST	VITRE	VETRATO	exkl. MwSt TVA excl.	senza IVA	inkl. MwSt TVA incl.	con IVA
► Setzt das Premium Interieur (BUFX) voraus Pr�suppose l'int�rieur Premium (BUFX) Richiede l'interno premium (BUFX)			light / heavy			light / heavy						
J6L1	Pack Premium Socket Van (� ICE)			- / �		- / �			2'900			3'135
	ZJB5 Pack Techno	Pack Techno										
	ES11 230-Volt-Steckdose im Armaturenbrett (� ES02)	Prise 230 V planche de bord (� ES02)										
	VH04 Lederlenkrad, 4 Speichen	Volant � 4 branches en cuir										
	KL11 L�ftungsd�sen in Chrom Optik	Buses d'a�ration en finition chrom�e										
	FO01 Seitliche Sitzverkleidung	Habillage lat�ral du si�ge										
	QK13 R�ckfahrkamera mit dynamischen Hilfslinien	Cam�ra de recul avec lignes de guidage dynamiques										
	YD01 Keyless Entry & Start (� JA17)	Keyless Entry & Start (� JA17)										
	E301 Wireless-Charger (-> RE07)	Wireless-Charger (-> RE07)										
J6L2	Pack Premium Glovebox Van (� ICE)			- / �		- / �			2'900			3'135
	ZJB5 Pack Techno	Pack Techno										
	ME00 Handschuhfach und Schreibbrett	Bo�te � gants et tablette �criteiro										
	VH04 Lederlenkrad, 4 Speichen	Volant � 4 branches en cuir										
	KL11 L�ftungsd�sen in Chrom Optik	Buses d'a�ration en finition chrom�e										
	FO01 Seitliche Sitzverkleidung	Habillage lat�ral du si�ge										
	QK13 R�ckfahrkamera mit dynamischen Hilfslinien	Cam�ra de recul avec lignes de guidage dynamiques										
	YD01 Keyless Entry & Start (� JA17)	Keyless Entry & Start (� JA17)										
	E301 Wireless-Charger (-> RE07)	Wireless-Charger (-> RE07)										
KG12	Pack Winter 2 (� BEV)			�		�			2'900			3'135
	NS01 Heizung f�r die Kurbelgeh�useentl�ftung	Chauffage pour la ventilation du carter										
	NA03 Sitzheizung Fahrerseite (� RH16) (-> FH05)	Si�ge chauffant c�t� conducteur (� RH16) (-> FH05)										
	LW02 Beheizbare Windschutzscheibe (-> BQ01)	Parebrise chauffant (-> BQ01)										
	XY01 Standheizung	Chauffage auxiliaire										
	KL11 L�ftungsd�sen in Chrom Optik	Buses d'a�ration en finition chrom�e										
	VH04 Lederlenkrad, 4 Speichen	Volant � 4 branches en cuir										
	GF01 Ablagefach unter dem Fahrersitz (� RH16)	Compartment de rangement sous le si�ge conducteur (� RH16)										
	FO01 Seitliche Sitzverkleidung	Habillage lat�ral du si�ge										
	YD01 Keyless Entry & Start (� JA17)	Keyless Entry & Start (� JA17)										
	FH05 Elektrische Feststellbremse	Frein de stationnement �lectrique										
	ME00 Handschuhfach und Schreibbrett	Bo�te � gants et tablette �criteiro										
J6LV	Pack Winter BEV			- / �		- / �			770			832
	NA03 Sitzheizung Fahrerseite (� RH16) (-> FH05)	Si�ge chauffant c�t� conducteur (� RH16) (-> FH05)										
	LW02 Beheizbare Windschutzscheibe (-> BQ01)	Parebrise chauffant (-> BQ01)										
STIL - STYLE - STILE												
J6MU	Pack Visibility			�		�			440			476
	NB08 Regensensor + Abblendautomatik	Capteur de pluie et anti-�blouissement										
	PR03 Nebelscheinwerfer mit Abbiegelicht-Funktion	Phares antibrouillard avec fonction d'�clairage de virage										
J6MV	Pack Visibility Plus			�		�			1'200			1'297
	NB08 Regensensor + Abblendautomatik	Capteur de pluie et anti-�blouissement										
	PR03 Nebelscheinwerfer mit Abbiegelicht-Funktion	Phares antibrouillard avec fonction d'�clairage de virage										
	LA05 Voll-LED-Scheinwerfer	Projecteurs enti�rement � LED										

Ausstattungs Pakete - Packs d'équipements - Pacchetti di attrezzature

			KASTENWAGEN	FOURGON	FURGONE	VERGLAST	VITRE	VETRATO	exkl. MwSt	TVA excl.	senza IVA	inkl. MwSt	TVA incl.	con IVA	
			light / heavy			light / heavy									
▶ Setzt das Premium Interieur (BUFX) voraus Présuppose l'intérieur Premium (BUFX) Richiede l'interno premium (BUFX)															
FAHRHILFEN - AIDES À LA CONDUITE - AIUTI ALLA GUIDA															
J6S4	Pack City Plus														
	AO03 Totwinkelwarner (BSIS) (-> HU02)	Avertissement d'angle mort (BSIS) (-> HU02)										2'000		2'162	
▶	HU02 Aussenspiegel elektrisch anklappbar (≠ RX05)	Rétroviseurs extérieurs rabattable électriquement (≠ RX05)													
	UB24 360° Einparkhilfe	Aide au stationnement à 360°													
	N201 Digitaler Innenrückspiegel	Rétroviseur intérieur digital													
J6W1	Pack City Plus + Pack Visibility (≠ 4.25t)														
	AO03 Totwinkelwarner (BSIS) (-> HU02)	Avertissement d'angle mort (BSIS) (-> HU02)										2'400		2'594	
	NB08 Regensensor + Abblendautomatik	Capteur de pluie et anti-éblouissement													
▶	PR03 Nebelscheinwerfer mit Abbiegelicht-Funktion	Phares antibrouillard avec fonction d'éclairage de virage													
	N201 Digitaler Innenrückspiegel	Rétroviseur intérieur digital													
	UB24 360° Einparkhilfe	Aide au stationnement à 360°													
J6W2	Pack City Plus + Pack Visibility 4.25t														
	AO07 Totwinkelwarner (BSIS) und Kollisionswarner (MOIS)	Avertissement d'angle mort (BSIS) et avertissement de collision (MOIS)										2'400		2'594	
	NB08 Regensensor + Abblendautomatik	Capteur de pluie et anti-éblouissement													
▶	PR03 Nebelscheinwerfer mit Abbiegelicht-Funktion	Phares antibrouillard avec fonction d'éclairage de virage													
	N201 Digitaler Innenrückspiegel	Rétroviseur intérieur digital													
	UB24 360° Einparkhilfe	Aide au stationnement à 360°													
J6W3	Pack City Plus + Pack Visibility Plus (≠ 4.25t)														
	AO03 Totwinkelwarner (BSIS) (-> HU02)	Avertissement d'angle mort (BSIS) (-> HU02)										3'200		3'459	
	LA05 Voll-LED-Scheinwerfer	Projecteurs entièrement à LED													
	NB08 Regensensor + Abblendautomatik	Capteur de pluie et anti-éblouissement													
▶	PR03 Nebelscheinwerfer mit Abbiegelicht-Funktion	Phares antibrouillard avec fonction d'éclairage de virage													
	N201 Digitaler Innenrückspiegel	Rétroviseur intérieur digital													
	UB24 360° Einparkhilfe	Aide au stationnement à 360°													
J6W4	Pack City Plus + Pack Visibility Plus 4.25t														
	AO07 Totwinkelwarner (BSIS) und Kollisionswarner (MOIS)	Avertissement d'angle mort (BSIS) et avertissement de collision (MOIS)										3'200		3'459	
	LA05 Voll-LED-Scheinwerfer	Projecteurs entièrement à LED													
	NB08 Regensensor + Abblendautomatik	Capteur de pluie et anti-éblouissement													
	PR03 Nebelscheinwerfer mit Abbiegelicht-Funktion	Phares antibrouillard avec fonction d'éclairage de virage													
	N201 Digitaler Innenrückspiegel	Rétroviseur intérieur digital													
J6VK	Pack Easy Driving														
	RG35 Adaptive Cruise Control	Régulateur de vitesse adaptatif										900		973	
	NB08 Regensensor + Abblendautomatik	Capteur de pluie et anti-éblouissement													
	PR03 Nebelscheinwerfer mit Abbiegelicht-Funktion	Phares antibrouillard avec fonction d'éclairage de virage													

Ausstattungs Pakete - Packs d'équipements - Pacchetti di attrezzature

				KASTENWAGEN	FOURGON	FURGONE	VERGLAST	VITRE	VETRATO	exkl. MwSt	TVA excl.	senza IVA	inkl. MwSt	TVA incl.	con IVA
				light / heavy			light / heavy								
▶	Setzt das Premium Interieur (BUFX) voraus Présuppose l'intérieur Premium (BUFX) Richiede l'interno premium (BUFX)														
J6VL	Pack Easy Driving + Full LED (# 4.25t)				○			○		1'600			1'730		
	RG35 Adaptive Cruise Control	Régulateur de vitesse adaptatif	Regolatore di velocità adattivo												
	NB08 Regensensor + Abblendautomatik	Capteur de pluie et anti-éblouissement	Sensore pioggia + oscuramento automatico												
	PR03 Nebelscheinwerfer mit Abbiegelicht-Funktion	Phares antibrouillard avec fonction d'éclairage de virage	Fendinebbia anteriori con funzione di luce di svolta												
	LA05 Voll-LED-Scheinwerfer	Projecteurs entièrement à LED	Fari completamente a LED												
J6VP	Pack Easy Driving + Pack City Plus + Full LED (# 4.25t)				○			○		3'300			3'567		
	RG35 Adaptive Cruise Control	Régulateur de vitesse adaptatif	Regolatore di velocità adattivo												
	NB08 Regensensor + Abblendautomatik	Capteur de pluie et anti-éblouissement	Sensore pioggia + oscuramento automatico												
	PR03 Nebelscheinwerfer mit Abbiegelicht-Funktion	Phares antibrouillard avec fonction d'éclairage de virage	Fendinebbia anteriori con funzione di luce di svolta												
▶	LA05 Voll-LED-Scheinwerfer	Projecteurs entièrement à LED	Fari completamente a LED												
	AO03 Totwinkelwarner (BSIS) (-> HU02)	Avertissement d'angle mort (BSIS) (-> HU02)	Sistema di avviso angolo cieco (BSIS) (-> HU02)												
	N201 Digitaler Innenrückspiegel	Rétroviseur intérieur digital	Specchio retrovisore interno digitale												
	UB24 360° Einparkhilfe	Aide au stationnement à 360°	Aiuto al parcheggio a 360°												
J6VQ	Pack Easy Driving + Pack City Plus 4.25t + Full LED				- / ○			- / ○		3'300			3'567		
	RG35 Adaptive Cruise Control	Régulateur de vitesse adaptatif	Regolatore di velocità adattivo												
	NB08 Regensensor + Abblendautomatik	Capteur de pluie et anti-éblouissement	Sensore pioggia + oscuramento automatico												
	PR03 Nebelscheinwerfer mit Abbiegelicht-Funktion	Phares antibrouillard avec fonction d'éclairage de virage	Fendinebbia anteriori con funzione di luce di svolta												
▶	LA05 Voll-LED-Scheinwerfer	Projecteurs entièrement à LED	Fari completamente a LED												
	AO07 Totwinkelwarner (BSIS) und Kollisionswarner (MOIS)	Avertissement d'angle mort (BSIS) et avertissement de collision (MOIS)	Sistema di avviso angolo cieco (BSIS) e sistema di avviso di collisione (MOIS)												
	N201 Digitaler Innenrückspiegel	Rétroviseur intérieur digital	Specchio retrovisore interno digitale												
	UB24 360° Einparkhilfe	Aide au stationnement à 360°	Aiuto al parcheggio a 360°												
J6VM	Pack Easy Driving + Pack City Plus (# 4.25t)				○			○		2'500			2'703		
	RG35 Adaptive Cruise Control	Régulateur de vitesse adaptatif	Regolatore di velocità adattivo												
	NB08 Regensensor + Abblendautomatik	Capteur de pluie et anti-éblouissement	Sensore pioggia + oscuramento automatico												
▶	PR03 Nebelscheinwerfer mit Abbiegelicht-Funktion	Phares antibrouillard avec fonction d'éclairage de virage	Fendinebbia anteriori con funzione di luce di svolta												
	AO03 Totwinkelwarner (BSIS) (-> HU02)	Avertissement d'angle mort (BSIS) (-> HU02)	Sistema di avviso angolo cieco (BSIS) (-> HU02)												
	N201 Digitaler Innenrückspiegel	Rétroviseur intérieur digital	Specchio retrovisore interno digitale												
	UB24 360° Einparkhilfe	Aide au stationnement à 360°	Aiuto al parcheggio a 360°												
J6VN	Pack Easy Driving + Pack City Plus 4.25t				- / ○			- / ○		2'500			2'703		
	RG35 Adaptive Cruise Control	Régulateur de vitesse adaptatif	Regolatore di velocità adattivo												
	NB08 Regensensor + Abblendautomatik	Capteur de pluie et anti-éblouissement	Sensore pioggia + oscuramento automatico												
▶	PR03 Nebelscheinwerfer mit Abbiegelicht-Funktion	Phares antibrouillard avec fonction d'éclairage de virage	Fendinebbia anteriori con funzione di luce di svolta												
	AO07 Totwinkelwarner (BSIS) und Kollisionswarner (MOIS)	Avertissement d'angle mort (BSIS) et avertissement de collision (MOIS)	Sistema di avviso angolo cieco (BSIS) e sistema di avviso di collisione (MOIS)												
	N201 Digitaler Innenrückspiegel	Rétroviseur intérieur digital	Specchio retrovisore interno digitale												
	UB24 360° Einparkhilfe	Aide au stationnement à 360°	Aiuto al parcheggio a 360°												

Ausstattungs Pakete - Packs d'équipements - Pacchetti di attrezzature

				KASTENWAGEN	FOURGON	FURGONE	VERGLAST	VITRE	VETRATO	exkl. MwSt	TVA excl.	senza IVA	inkl. MwSt	TVA incl.	con IVA	
				light / heavy			light / heavy									
▶ Setzt das Premium Interieur (BUFX) voraus Présuppose l'intérieur Premium (BUFX) Richiede l'interno premium (BUFX)																
AUDIO																
ZJC8	Pack Techno 7" (# BEV)															
(ZJC5)	7" DAB+ Radio + Apple CarPlay/Android Auto	Radio 7" DAB+ + Apple CarPlay/Android Auto	Radio 7" DAB+ + Apple CarPlay/Android Auto		o			o		800			865			
(USB)	Doppelter USB-Ladeanschluss	Double port de charge USB	Doppia porta di ricarica USB													
ZJB5	Pack Techno															
(ZJB5)	10" Touchscreen-Radio + Navigation	Radio à écran tactile de 10 pouces + Navigation	Radio 10" touchscreen + Navigazione		o			o		2'700			2'919			
(USB)	Doppelter USB-Ladeanschluss	Double port de charge USB	Doppia porta di ricarica USB													
SERV	Connected Services	Connected Services	Connected Services													
RE07	Klimaautomatik mit Pollenfilter	Climatisation automatique avec filtre à pollen	Climatizzatore automatico con filtro antipolline													
J6MA	Pack Techno Plus (# BEV)															
ZJB5	Pack Techno	Pack Techno	Pack Techno		o			o		2'800			3'027			
E301	Wireless-Charger (-> RE07)	Wireless-Charger (-> RE07)	Wireless-Charger (-> RE07)													
GMBD	7" digitales TFT-Zentraldisplay farbig	Écran central numérique TFT de 7" en couleur	Display centrale TFT digitale da 7" a colori													
J6LL	Pack Techno Navigation (# ICE)															
(ZJB5)	10" Touchscreen-Radio + Navigation	Radio à écran tactile de 10 pouces + Navigation	Radio 10" touchscreen + Navigazione		- / o			- / o		1'600			1'730			
(USB)	Doppelter USB-Ladeanschluss	Double port de charge USB	Doppia porta di ricarica USB													
VH04	Lederlenkrad, 4 Speichen	Volant à 4 branches en cuir	Volante in pelle a 4 razze													
KL11	Lüftungsdüsen in Chrom Optik	Buses d'aération en finition chromée	Ugelli di ventilazione in look cromato													
FO01	Seitliche Sitzverkleidung	Habillage latéral du siège	Rivestimento laterale del sedile													
J6XK	Pack Techno + Pack Premium Cabin + Pack Visibility Plus (# BEV)															
▶ ZJB5	Pack Techno	Pack Techno	Pack Techno		o			o		4'100			4'432			
J6MV	Pack Visibility Plus	Pack Visibility Plus	Pack Visibility Plus													

Ausstattungs Pakete - Packs d'équipements - Pacchetti di attrezzature

			KASTENWAGEN	FOURGON	FURGONE	VERGLAST	VITRE	VETRATO	exkl. MwSt	TVA excl.	senza IVA	inkl. MwSt	TVA incl.	con IVA
► Setzt das Premium Interieur (BUFX) voraus Présuppose l'intérieur Premium (BUFX) Richiede l'interno premium (BUFX)			light / heavy				light / heavy							
HERO PACK														
J6L8	Pack Ultimate 15" (≠ BEV)												3'000	3'243
J6L9	Pack Ultimate 16" (≠ BEV)			○				○						
	ZIAT 15" Stahlfelgen mit Radabdeckungen	Jantes acier 15" avec enjoliveurs												
	ZIAV 16" Stahlfelgen mit Radabdeckungen (≠ BEV)	Jantes acier 16" avec enjoliveurs (≠ BEV)												
	UXAC Stossstange in Wagenfarbe und Unterfahrschutz in Black	Pare-chocs couleur carrosserie et protection anti-encastrement Black												
	J6MA Pack Techno Plus (≠ BEV)	Pack Techno Plus (≠ BEV)												
	J6MU Pack Visibility	Pack Visibility												

Optionen - Options - Opzioni

		KASTENWAGEN	FOURGON	FURGONE	VERGLAST	VITRÉ	VETRATO	exkl. MwSt TVA excl. senza IVA	inkl. MwSt TVA incl. con IVA
		light / heavy			light / heavy			CHF	CHF
▶ Setzt das Premium Interieur (BUFX) voraus Présuppose l'intérieur Premium (BUFX) Richiede l'interno premium (BUFX)									
KOMFORT - CONFORT - COMFORT									
NR01	Vorbereitung für zusätzliche Heizung/Klimaanlage im Laderaum (≠ BEV, PX09) (-> JI01, CA03 auf Chassis) Préparation pour chauffage/climatisation supplémentaire dans le compartiment de chargement (≠ BEV, PX09) (-> JI01, CA03 sur Châssis) Predisposizione per il riscaldamento/condizionamento supplementare nel vano di carico (≠ BEV, PX09) (-> JI01, CA03 auf Chassis)		○		○			750	811
WM06	6-Wege-Fahrersitz: höhen-, längs- und neigungsverstellbar mit Beifahrerdoppelsitzbank Siège conducteur à 6 voies : réglable en hauteur, en profondeur et en inclinaison avec banquette double pour le passager avant Sedile del guida a 6 posizioni: regolabile in altezza, lunghezza e inclinazione con sedile a doppia panca per il passeggero		●		●			-	-
WM08	6-Wege-Beifahrereinzelsitz: höhen-, längs- und neigungsverstellbar. Fahrer- und Beifahrersitz mit Lendenwirbelstütze und Armlehne. Ablagefach unter dem Fahrersitz Siège passager individuel à 6 voies : réglable en hauteur, en profondeur et en inclinaison. Sièges conducteur et passager avec soutien lombaire et accoudoir. Compartiment de rangement sous le siège conducteur Sedile passeggero anteriore singolo a 6 vie: regolabile in altezza, lunghezza e inclinazione. Sedile del conducente e del passeggero anteriore con supporto lombare e bracciolo. Vano portaoggetti sotto il sedile del conducente		○		○			180	195
WM21	Beifahrerdoppelsitzbank mit "Eat&Work"-Funktionalität. Fahrersitz mit Armlehne und Ablagefach (-> FH05) Banquette double côté passager avec fonctionnalité "Eat&Work". Siège conducteur avec accoudoir et compartiment de rangement (-> FH05) Panca doppia per i passeggeri con funzionalità "Eat&Work". Sedile del conducente con bracciolo e vano portaoggetti (-> FH05)		○		○			330	357
RH16	Gefederter Fahrerschwingsitz (≠ NA03, NF04, GF01) (-> FH05) Siège conducteur oscillant à suspension (≠ NA03, NF04, GF01) (-> FH05) Sedile del conducente sospeso (≠ NA03, NF04, GF01) (-> FH05)		○		○			770	832
KY04	Trittstufe unter der Schiebetür rechts (≠ BEV) Marchepied sous la porte coulissante droite (≠ BEV) Passare sotto la porta scorrevole a destra (≠ BEV)		○		○			1'450	1'567
JO01	Staufach über dem Kopf Vide-poche au-dessus de la tête Vano portaoggetti sopra la testa		○ (● 4.25t)		○ (● 4.25t)			180	195
SICHERHEIT - SÉCURITÉ - SICUREZZA									
JA17	Zusätzlicher Zündschlüssel mit Funkfernbedienung, klappbar (≠ CY10, YD01) Clé de contact avec télécommande radio, rabattable supplémentaire (≠ CY10, YD01) Chiave di accensione con radiocomando, pieghevole supplementare (≠ CY10, YD01)		○		○			90	97
(WC05)	Diebstahlwarnanlage, Doppelverriegelung und Wegfahrsperre Système d'alarme antivol, double verrouillage et antidémarrage Sistema di allarme antifurto, doppia chiusura e immobilizzatore		○		○			600	649
NF04	Airbags für Fahrer und Beifahrer + Seitenairbags (≠ WM21, RH16, CA03, WM06) (-> JO01, WM08, FH05) Airbags côtés conducteur et passager + airbags latéraux (≠ WM21, RH16, CA03, WM06) (-> JO01, WM08, FH05) Airbag per conducente e passeggero anteriore + airbag laterali (≠ WM21, RH16, CA03, WM06) (-> JO01, WM08, FH05)		○		○			800	865
RS03	Reserverad (≠ LV02) Roue de secours (≠ LV02) Ruota di scorta (≠ LV02)		○		○			330	357
HC09	Digitaler Tachograph (-> JO01) Tachygraphe digital (-> JO01) Tachigrafo digitale (-> JO01)		○ (● 4.25t)		○ (● 4.25t)			1'200	1'297





Optionen - Options - Opzioni

		KASTENWAGEN	FOURGON	FURGONE	VERGLAST	VITRÉ	VETRATO	exkl. MwSt TVA excl. senza IVA	inkl. MwSt TVA incl. con IVA
		light / heavy			light / heavy			CHF	CHF
▶ Setzt das Premium Interieur (BUFX) voraus Présuppose l'intérieur Premium (BUFX) Richiede l'interno premium (BUFX)									
FAHRHILFEN - AIDES À LA CONDUITE - AIUTI ALLA GUIDA									
QK13	Rückfahrkamera mit dynamischen Hilfslinien Caméra de recul avec lignes de guidage dynamiques Telecamera di retromarcia con linee guida dinamiche		○			○		450	486
UF04	Grip Control (Intelligent Traction Control) + Bergabfahrhilfe (Hill Descent Control) Grip Control (Intelligent Traction Control) + Contrôle de vitesse en descente (Hill Descent Control) Grip Control (Intelligent Traction Control) + Controllo della velocità in discesa (Hill Descent Control)		○			○		930	1'005
AUDIO									
AT22	Im Beifahrerspiegel integrierte DAB+ Antenne Antenne DAB+ intégrée au rétroviseur passager Antenna DAB+ integrata nello specchietto retrovisore del passeggero		○			○		270	292
VERGLASUNG UND TÜREN - PORTES ET VITRAGE - PORTE E VETRI									
PC11	Schiebetüre Beifahrerseite mit Fenster (fix) (≠ L2H1) Porte coulissante côté passager vitré (fixe) (≠ L2H1) Porta scorrevole a destra con finestra (fissa) (≠ L2H1)		○			●		300	324
PC12	Schiebetür verblecht, Fahrerseite (≠ BEV) Porte latérale coulissante tôlée, côté conducteur (≠ BEV) Porta scorrevole, lamiera, lato conducente (≠ BEV)		○			-		840	908
PC13	Schiebetür mit Fenster (fix), Fahrerseite und Beifahrerseite (≠ L2H1, BEV) Porte coulissante avec vitre (fixe) côté conducteur et passager (≠ L2H1, BEV) Porta scorrevole con finestrino (fisso), lato guida e lato passeggero (≠ L2H1, BEV)		○			○		1'500	1'622
VG02	Schiebefenster (auf Schiebetür) Beifahrerseite (≠ L2H1, BEV) Fenêtre coulissante (sur porte coulissante) côté passager (≠ L2H1, BEV) Finestrino scorrevole (su porta scorrevole) lato passeggero (≠ L2H1, BEV)		-			○		550	595
LL02	Hecktüren mit 270° Öffnungswinkel Portes arrière avec angle d'ouverture de 270° Porte posteriori con angolo di apertura, 270°		○			○		450	486
PB04	Verglaste Hecktüren mit Heckscheibenheizung und Innenrückspiegel (-> BQ01) (≠ L2H1) Portes arrière vitrées avec vitre arrière chauffante et rétroviseur intérieur (-> BQ01) (≠ L2H1) Porte posteriori vetrate con lunotto termico e specchio retrovisore interno (-> BQ01) (≠ L2H1)		○			●		420	454
VD10	Getönte Scheiben (-> PB04, PC11) (≠ L2H1) Vitres teintées (-> PB04, PC11) (≠ L2H1) Vetri oscurati (-> PB04, PC11) (≠ L2H1)		○			○		330	357
CR35	Haltegriffe an Heck- und Schiebetür Poignées de maintien sur la porte arrière et la porte coulissante Maniglie di presa sul retro e sulla porta scorrevole		○			○		400	432







Optionen - Options - Opzioni

		KASTENWAGEN	FOURGON	FURGONE	VERGLAST	VITRÉ	VETRATO	exkl. MwSt TVA excl. senza IVA	inkl. MwSt TVA incl. con IVA
		light / heavy			light / heavy			CHF	CHF
▶	Setzt das Premium Interieur (BUFX) voraus Présuppose l'intérieur Premium (BUFX) Richiede l'interno premium (BUFX)								
PX09	Laderaumtrennwand mit Schiebefenster (≠ NR01, K607) Cloison de séparation avec fenêtre coulissante (≠ NR01, K607) Divisorio del vano di carico con finestra scorrevole (≠ NR01, K607)		○			○		200	216
PX23	Entfall Laderaumtrennwand Suppression de la cloison Eliminazione della parete divisoria del vano di carico		○			○		0	0
SPEZIFISCHE AUSSTATTUNG - ÉQUIPEMENTS SPÉCIFIQUES - EQUIPAGGIAMENTO SPECIFICO									
J101	16fach Stecker für Umbauten Connexion à 16 contacts pour conversion Spina a 16 vie per le conversioni		○			●		440	476
SE08	Verstärkte Federung. Zusätzliches Federblatt (≠ BEV, L2H1) Suspension renforcée. Lame de ressort supplémentaire (≠ BEV, L2H1) Sospensioni rinforzate. Molla a balestra aggiuntiva (≠ BEV, L2H1)		P (● 4.25t)			P (● 4.25t)		-	-
AQ11	Vorbereitung Anhängerzugvorrichtung (≠ BEV) Préparation attelage (≠ BEV) Preparazione del dispositivo di traino del rimorchio (≠ BEV)		○			○		420	454
AQ03	Anhängerkupplung fix (≠ BEV) Crochet d'attelage fixe (≠ BEV) Gancio di traino fisso (≠ BEV)		○			○		1'200	1'297
AQ05	Anhängerkupplung demontierbar (≠ BEV) Crochet d'attelage démontable (≠ BEV) Gancio di traino rimovibile (≠ BEV)		○			○		1'300	1'405
K607	Vorbereitung für die Gurtanlegepflicht-Erinnerung Préparation au rappel du port de la ceinture de sécurité Preparazione per il richiamo della cintura di sicurezza		○			○		80	86

Felgen und Reifen - Jantes et pneus - Cerchi e pneumatici

		Stahlfelgen Jantes en acier Cerchi in acciaio					Sommerreifen Pneus d'été Pneumatici estivi	Winterreifen Pneus d'hiver Pneumatici invernali		
		Radnabenblende Enjoliveur de roue Coprimozzo della ruota		Radabdeckung Enjoliveurs Coprimozzi		3PMSF 112/110R				
						215/70 R15 C	215/75 R16 C	225/75 R16 C	225/70 R15C	225/75 R16C
		15"	16"	15"	16"	15"	16"	16"	15"	16"
		ZIAS	ZIAU	ZIAT	ZIAV	MI00		MI30	MI32	
Diesel										
3.0t	MT6	●	-	○	-	●	-	-	P	
3.3t	MT6	●	-	○	-	●	-	-	P	
3.5t	MT6	●	-	○	-	●	-	-	P	
3.5t heavy	MT6	-	●	-	○	-	●	○	○ / P	
3.5t	AT8	-	●	-	○	-	●	-	P	
3.5t heavy	AT8	-	●	-	○	-	●	○	○ / P	
Electric (BEV)										
3.5t heavy	AUTO	-	S	-	○	-	●	○	○ / P	
4.25t	AUTO	-	S	-	○	-	●	○	○ / P	
P = Pack Worksite										
exkl. MwSt										
TVA excl.	CHF	-	-	200	200	-	-	440	440	
senza IVA				216	216			476	476	
inkl. MwSt	CHF									
TVA incl.										
con IVA										

Farben und Polster - Couleurs et garnissage - Colori e tappezzeria

										exkl. MwSt	inkl. MwSt		
										TVA excl.	TVA incl.		
										senza IVA	con IVA		
										CHF	CHF		
UNI LACKIERUNGEN - PEINTURES UNI - VERNICE UNI													
PRP0	WHITE										•	-	
2BP0	THUNDER grey										900	973	
4KP0	EXPEDITION grey										900	973	
METALLIC LACKIERUNGEN - PEINTURES MÉTALLISÉES - VERNICE METALLIZZATA													
F4M0	ARTENSE grey										1'500	1'622	
ZWM0	IRON grey										1'500	1'622	
E9M0	GRAPHITO grey										1'500	1'622	
SONDERLACKIERUNGEN - PEINTURE TEINTES SPÉCIALES - VERNICE DI COLORE SPECIALE*													
1XE0	TIZIANO red		EVE0	UPS brown		QTE0	GREEN		5XE0	MUNDO AZURE blue		2'000	2'162
4PE0	IMPERIAL blue		GCE0	ULTRA MARINE blue		6QE0	MUSCHIO green					2'000	2'162
DCE0	POST FRANCE yellow		3ME0	STORM blue		W8E0	BATIK orange					2'000	2'162

* Verfügbarkeit ist vom Auftragsvolumen abhängig - La disponibilità dépend du volume de la commande - La disponibilità dipende dal volume degli ordini

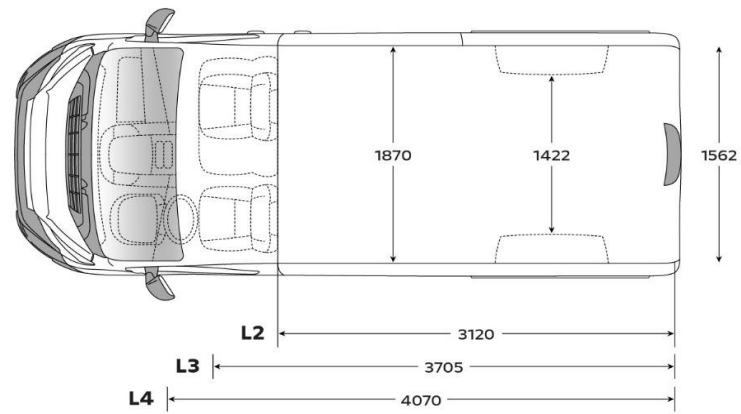
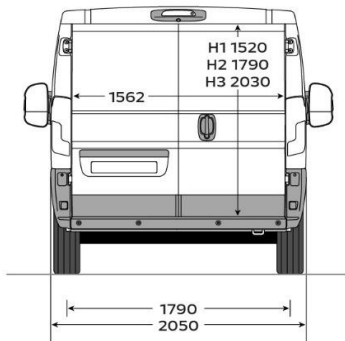
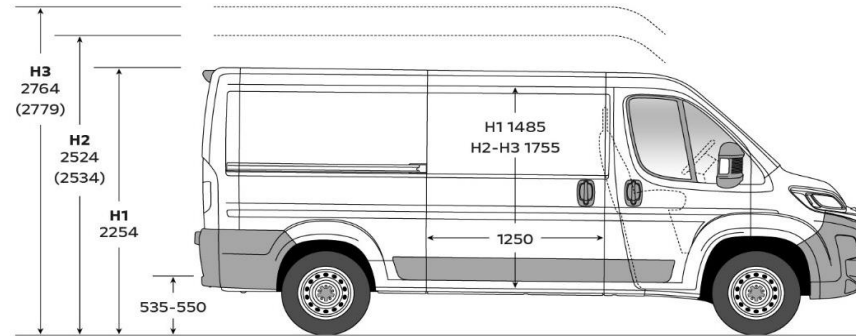
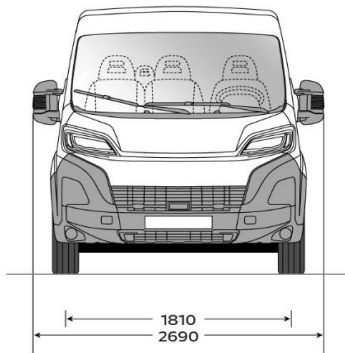
Motoren Angebot - Gamme de moteurs - Gamma motori

	DIESEL		ELECTRIC (BEV)
Schadstoffarm nach Norme de dépollution Standard di decontaminazione	EURO 6e		-
Anzahl der Zylinder nombre de cylindres numero di cilindri	4		-
Hubraum Cylindrée Cilindrata (cm ³)	2184		-
Batteriegrösse taille de batterie dimensioni della batteria (kWh)	-		110
Motorisierung - Motorisation - Motorizzazione	140 PS/CH/CV	140 PS/CH/CV	280 PS/CH/CV
Maximale Leistung kW (PS) bei U/min Puissance maxi en kW (ch CEE) à tr/min Potenza massima in kW (ch CEE) a g/min	103 (140) / 3500	103 (140) / 3500	205 (280)
Maximales Drehmoment Nm bei U/min Couple maxi en Nm CEE à tr/min Potenza massima in Nm CEE a g/min	103 (140) / 1400	103 (140) / 1400	410
Getriebe / Transmission / Cambio	MT6	AT8	Auto
Fahrleistungen - Performance - Prestazione			
Höchstgeschwindigkeit Vitesse maximale Velocità massima (km/h)	155 - 160	155 - 160	130
Geschwindigkeitsbegrenzung Limite de vitesse Limitata di velocità (km) N2	-	-	90
Beschleunigung Accélération Accelerazione 0-100 (s)	13.9	13.9	na
Reichweite Autonomie Autonomia			max. 420km
Ladezeit Durée de recharge Durata di ricarica			
Ladezeit 7.4kW (Wall Box einphasig) Durée de recharge 7.4kW (Wall Box monophasée) Durata di ricarica 7.4 kW (Wall Box monofase)			16h40 (0-100%)
Ladezeit 11kW (Wall Box dreiphasig) Durée de recharge 11kW (Wall Box triphasée) Durata di ricarica 11 kW (Wall Box trifase)			11h45 (0- 100%)
Ladezeit 50kW / 150 kW (öffentlichen Terminal) Durée de de recharge 50kW / 150 kW (borne publique) Durata di ricarica 50 kW / 150 kW (stazione pubblica)			1h55 / 55 min (0-80%)

Lasten und Gewichte - Charges et poids - Carichi e pesi

Chassis Châssis Telai	Höhe Hauteur Altezza	Motor Moteur Motore	kW (PS) kW (CH) kW (CV)	Getriebe Transmission Cambio	Gesamtgewicht Poids total Peso totale	Leergewicht Poids à vide Peso a vuoto	max. Nutzlast Charge utile max. Carico utile max.	Gesamtzuggewicht Poids total Peso lordo	Achslastgarantie v / h Garantie de charge d'essieu av/ar Carico assiale garantito f/h	Anhängelast / ungebremst Charge tractable / non freinée Peso rimorchiabile / non frenato	Stützlast Charge au point d'attelage Carico del punto di traino
					kg	kg	kg	kg	kg	kg	kg
KASTENWAGEN - FOURGON - FURGONE L2 (3450mm)											
3.3t	H1	Diesel (ICE)	103 (140)	MT6	3300	2075	1225	5800	1800 / 1900	2500 / 750	100
3.5t	H1	Diesel (ICE)	103 (140)	MT6	3500	2075	1425	6000	1880 / 2000	2500 / 750	100
3.3t	H2	Diesel (ICE)	103 (140)	MT6	3300	2100	1200	5800	1800 / 1900	2500 / 750	100
3.5t	H2	Diesel (ICE)	103 (140)	MT6	3500	2100	1400	6000	1880 / 2000	2500 / 750	100
3.5t	H2	Diesel (ICE)	103 (140)	AT8	3500	2160	1340	6000	1960 / 2000	2500 / 750	100
3.5t Heavy	H2	Diesel (ICE)	103 (140)	MT6	3500	2140	1360	6000	2100 / 2400	3000 / 750	120
KASTENWAGEN - FOURGON - FURGONE L3 (4035mm)											
3.5t	H2	Diesel (ICE)	103 (140)	MT6	3500	2150	1350	6000	1880 / 2000	2500 / 750	100
3.5t	H2	Diesel (ICE)	103 (140)	AT8	3500	2210	1290	6000	1960 / 2000	2500 / 750	100
3.5t Heavy	H2	Diesel (ICE)	103 (140)	MT6	3500	2190	1310	6000	2100 / 2400	3000 / 750	120
3.5t Heavy	H2	Diesel (ICE)	103 (140)	AT8	3500	2210	1290	6000	2100 / 2400	3000 / 750	120
3.5t	H3	Diesel (ICE)	103 (140)	MT6	3500	2175	1325	6000	1880 / 2000	2500 / 750	100
3.5t Heavy	H3	Diesel (ICE)	103 (140)	MT6	3500	2215	1285	6000	2100 / 2400	3000 / 750	120
3.5t Heavy	H2	Electric (BEV)	205 (280)	AUTO	3500	2865	635	5500	2100 / 2400	2400 / 750	120
4.25t	H2	Electric (BEV)	205 (280)	AUTO	4250	2865	1385	5500	2100 / 2400	2400 / 750	120
3.5t Heavy	H3	Electric (BEV)	205 (280)	AUTO	3500	2890	610	5500	2100 / 2400	2400 / 750	120
4.25t	H3	Electric (BEV)	205 (280)	AUTO	4250	2890	1360	5500	2100 / 2400	2400 / 750	120
KASTENWAGEN - FOURGON - FURGONE L4 (4035mm)											
3.5t Heavy	H2	Diesel (ICE)	103 (140)	MT6	3500	2235	1265	6000	2100 / 2400	3000 / 750	120
3.5t Heavy	H3	Diesel (ICE)	103 (140)	MT6	3500	2265	1235	6000	2100 / 2400	3000 / 750	120
3.5t Heavy	H2	Electric (BEV)	205 (280)	AUTO	3500	2910	590	5500	2100 / 2400	2400 / 750	120
4.25t	H2	Electric (BEV)	205 (280)	AUTO	4250	2910	1340	5500	2100 / 2400	2400 / 750	120
3.5t Heavy	H3	Electric (BEV)	205 (280)	AUTO	3500	2940	560	5500	2100 / 2400	2400 / 750	120
4.25t	H3	Electric (BEV)	205 (280)	AUTO	4250	2940	1310	5500	2100 / 2400	2400 / 750	120
KASTENWAGEN VERGLAST - FOURGON VITRÉ - FURGONE VETRATO L2 (3450mm)											
3.5t	H2	Diesel (ICE)	103 (140)	MT6	3500	2100	1400	6000	1880 / 2000	2500 / 750	100
KASTENWAGEN VERGLAST - FOURGON VITRÉ - FURGONE VETRATO L3 (4035mm)											
3.5t	H2	Diesel (ICE)	103 (140)	MT6	3500	2150	1350	6000	1880 / 2000	2500 / 750	100
3.5t	H2	Diesel (ICE)	103 (140)	AT8	3500	2210	1290	6000	1960 / 2000	2500 / 750	100
4.25t	H2	Electric (BEV)	205 (280)	AUTO	4250	2865	1385	5500	2100 / 2400	2400 / 750	120
KASTENWAGEN VERGLAST - FOURGON VITRÉ - FURGONE VETRATO L4 (4035mm)											
4.25t	H2	Electric (BEV)	205 (280)	AUTO	4250	2910	1340	5500	2100 / 2400	2400 / 750	120

Abmessungen - Dimensions - Dimensioni



Wichtiges.

Gewichte. Alle Werte beziehen sich auf das Basismodell mit serienmässiger Ausstattung. Zusätzliche Ausstattungen können das Leergewicht und in manchen Fällen auch die zulässigen Achslasten sowie das zulässige Gesamtgewicht erhöhen bzw. die Zuladung sowie die zulässigen Anhängelasten reduzieren.

Bourgeois Lösung. Ca. 500 kg mehr Nutzlast auf dem Electric (4.25 t). Diese Regelung kompensiert das Gewicht der Antriebsbatterie und des elektrischen Antriebs bei Lieferwagen der über 3.5 t Kategorie. Wenn also ein Fahrzeug nur wegen dem Alternativantrieb die 3'500 kg Grenze überschreitet, darf es im Binnenverkehr trotzdem mit dem Führerausweis Kat. B gefahren werden. Das Fahrzeug selbst wird aber, da das effektive Gesamtgewicht mit Alternativantrieb über 3'500 kg liegt, als Lastwagen (N2) eingelöst und muss auch den Vorschriften für Lastwagen entsprechen (Fahrtschreiber, Geschwindigkeitsbegrenzer, Feuerlöscher usw.).

Reichweite. Die tatsächliche Reichweite kann unter Alltagsbedingungen abweichen und ist von verschiedenen Faktoren abhängig, insbesondere von persönlicher Fahrweise, Streckenbeschaffenheit, Aussentemperatur, Nutzung von Heizung und Klimaanlage sowie thermischer Vorkonditionierung.

Verbrauch. Verbrauch, CO₂-Emissionen und Reichweite eines Fahrzeugs hängen nicht nur von der effizienten Energieausnutzung durch das Fahrzeug ab, sondern werden auch vom Fahrverhalten und anderen nicht technischen Faktoren beeinflusst. Die Angaben zu Verbrauch und Emissionen beziehen sich nicht auf ein einzelnes Fahrzeug und sind nicht Bestandteil des Angebotes, sondern sie dienen allein Vergleichszwecken zwischen den verschiedenen Fahrzeugtypen.

Important.

Poids. Tous les chiffres se rapportent au modèle de base avec équipement de série. Les équipements supplémentaires peuvent augmenter le poids à vide du véhicule et, dans certains cas, le poids autorisé par essieu et le poids total autorisé en charge, réduisant ainsi la charge et la charge tractée autorisée.

Solution Bourgeois. Environ 500 kg de charge utile en plus sur le Electric (4.25 t). Cette réglementation compense le poids de la batterie de traction et de la propulsion électrique pour les camionnettes de la catégorie supérieure à 3,5 t. Ainsi, si un véhicule dépasse la limite des 3'500 kg uniquement en raison de la propulsion alternative, il peut tout de même être conduit avec le permis de conduire cat. B peut être conduit. Mais comme le poids total effectif avec la propulsion alternative est supérieur à 3'500 kg, le véhicule lui-même est immatriculé comme camion (N2) et doit également répondre aux prescriptions applicables aux camions (tachygraphe, limiteur de vitesse, extincteur, etc.).

Autonomie. L'autonomie réelle peut varier en fonction des conditions quotidiennes et dépend de divers facteurs, notamment du style de conduite personnel, de l'état de la route, de la température extérieure, de l'utilisation du chauffage et de la climatisation, ainsi que du préconditionnement thermique.

Consommation. La consommation, les émissions de CO₂ et l'autonomie d'un véhicule ne dépendent pas seulement d'une utilisation efficace de l'énergie par le véhicule, mais sont également influencées par le comportement routier et d'autres facteurs non techniques. Les valeurs de consommation et d'émissions ne se rapportent pas à un véhicule en particulier et ne font pas partie de l'offre, elles servent seulement à comparer différents modèles de véhicules.

Importante.

Pesi. Tutti i dati si riferiscono al modello base con equipaggiamento di serie. Eventuali equipaggiamenti supplementari possono aumentare il peso a vuoto del veicolo e in alcuni casi anche i carichi assali e il peso complessivo consentiti, e ridurre il carico utile e i carichi rimorchiabili.

Soluzione Bourgeois. Circa 500 kg in più di carico utile sul Electric (4,25 t). Questa normativa compensa il peso della batteria di trazione e della trazione elettrica nei furgoni della categoria superiore alle 3,5 t. Ciò significa che se un veicolo supera il limite di 3.500 kg solo a causa della trazione alternativa, può ancora essere guidato sulle strade nazionali con una patente di Cat. B. Tuttavia, poiché il peso totale effettivo con la trazione alternativa supera i 3.500 kg, il veicolo stesso è classificato come autocarro (N2) e deve rispettare le norme previste per gli autocarri (tachigrafo, limitatore di velocità, estintore, ecc.).

Autonomia. L'autonomia effettiva può variare nelle condizioni quotidiane e dipende da diversi fattori, tra cui – in particolare – lo stile di guida individuale, le caratteristiche del fondo stradale, la temperatura esterna, l'utilizzo del riscaldamento e del climatizzatore, nonché del precondizionamento termico.

Consumi. I consumi, le emissioni di CO₂ e l'autonomia di un veicolo non dipendono soltanto dall'utilizzo efficiente dell'energia da parte del veicolo, ma sono influenzati anche dallo stile di guida e da altri fattori non tecnici. I dati sui consumi e sulle emissioni non si riferiscono ad un singolo veicolo e non fanno parte dell'offerta ma servono esclusivamente ai fini comparativi tra le varie tipologie di veicoli.

Opel Service.

3 Jahre/100 000 km Garantie für Opel Neufahrzeuge.

Opel garantiert den fehlerfreien Zustand und Betrieb seiner Fahrzeuge über einen Zeitraum von 36 Monaten oder über eine Laufleistung von 100 000 km, je nachdem, was zuerst eintritt.

Elektrofahrzeugspezifische Garantie.

Opel gewährt eine Garantie auf die Antriebsbatterie. Die Garantie gilt 8 Jahre ab Garantiestartdatum oder für eine Fahrleistung von max. 160 000 km, je nachdem, welches dieser Ereignisse zuerst eintritt. Je nach Verwendung können sich die Leistungseigenschaften der Batterie innerhalb des Garantiezeitraums bis zu 30% reduzieren. Dies liegt im Toleranzbereich der üblichen Abnutzung.

5 Jahre Garantie gegen Durchrostung.

Opel gibt Ihnen die sichere Langzeitgarantie gegen Durchrostung gemäss den dafür geltenden Garantiebedingungen. Sie brauchen hierzu lediglich die jährlich vorgesehenen Korrosionsschutzprüfungen von einem Opel Service Partner durchführen zu lassen. Die Korrosionsschutzprüfung ist in den regelmässigen Serviceüberprüfungen/Inspektionen bei einem Opel Service Partner ohne Mehrkosten enthalten.

Opel Assistance.

Opel Assistance ist ein Dienstleistungspaket für alle Opel Neufahrzeuge während der Garantielaufzeit. Wo immer Sie unterwegs sind, Opel Assistance hilft Ihnen weiter: in über 40 europäischen Ländern – rund um die Uhr. Mit starken Leistungen wie Pannenhilfe, Abschleppdienst, Mietwagenservice, Hotelunterbringung oder Organisation Ihrer Weiterreise per Bahn oder Flugzeug. Opel Assistance kann bei einem autorisierten Opel Service Partner nach einem durchgeführten Service um ein weiteres Jahr respektive bis zum nächsten fälligen Service verlängert werden.

Kunden-Kontakt-Center.

Für Fragen rund um die Marke Opel steht Ihnen Ihr Opel Partner gerne zur Verfügung. Zusätzlich steht Ihnen das Opel Kunden-Kontakt-Center unter 0800 780 014 oder customercare@opel.ch zur Verfügung.

Service Opel.

3 ans/100 000 km de garantie pour les véhicules neufs Opel.

Opel garantit l'état et le fonctionnement sans défaut de ses véhicules pendant une période de 36 mois ou sur un kilométrage de 100 000 km, selon la première échéance.

Garantie spécifique aux véhicules électriques.

Opel accorde une garantie à la batterie d'entraînement. La garantie est valable pendant 8 ans à compter de la date de garantie ou pour une performance de max. 160 000 km; en fonction de ce qui est atteint en premier. Selon l'utilisation, la réduction des caractéristiques de performance de la batterie peut atteindre 30% pendant la période de garantie. Cela se situe dans la zone de tolérance de l'usure habituelle.

5 ans de garantie anticorrosion.

Opel vous offre une garantie à long terme anticorrosion, conformément aux conditions de garantie en vigueur. Il vous suffit simplement de faire effectuer les contrôles anticorrosion annuels par un partenaire de service Opel. Le contrôle anticorrosion est inclus dans les contrôles/inspections de service réguliers chez un partenaire de service Opel, sans frais supplémentaires.

Opel Assistance.

Opel Assistance est un pack de prestation de services pour tous les véhicules neufs Opel pendant la période de garantie. Peu importe l'endroit où vous vous trouvez, Opel Assistance vous vient en aide: dans plus de 40 pays européens – 24 heures sur 24. Et ce, grâce à des prestations fortes telles que: dépannage, service de remorquage, service de location, hôtel ou organisation du reste de votre voyage en train ou en avion. Opel Assistance peut être renouvelé par un partenaire de service Opel agréé pour une durée d'un an après la réalisation d'un entretien ou jusqu'à la prochaine échéance d'entretien.

Centre de contact client.

N'hésitez pas à contacter votre partenaire Opel en cas de questions au sujet de la marque Opel. Vous pouvez en outre joindre le centre de contact client Opel au 0800 780 014 ou via customercare@opel.ch.

Servizio Opel.

3 anni/100 000 km di garanzia sui veicoli nuovi Opel.

Opel garantisce l'assenza di anomalie e il funzionamento dei suoi veicoli per un periodo di 36 mesi o per un chilometraggio di 100 000 km, in base alla condizione che si verifichi per prima.

Garanzia specifica per veicoli elettrici.

Opel assicura una garanzia sulla batteria di trazione. La garanzia è valida per 8 anni dalla data di inizio della garanzia o fino a un chilometraggio di 160 000 km, a seconda di quale dei due casi si verifica per primo. A seconda dell'utilizzo le prestazioni della batteria possono ridursi fino al 30% durante il periodo di garanzia. Ciò rientra nel margine di tolleranza della normale usura.

5 anni di garanzia anticorrosione.

Opel vi offre una garanzia anticorrosione sicura a lungo termine in conformità con le condizioni di garanzia applicabili. Tutto quello che dovete fare è far eseguire da un partner di servizio Opel i controlli di protezione anticorrosione programmati annualmente. Il controllo anticorrosione è incluso nei regolari controlli/ispezioni di servizio presso un partner di servizio Opel senza costi aggiuntivi.

Opel Assistance.

Opel Assistance è un pacchetto di servizi disponibile per tutti i veicoli Opel durante il periodo di validità della garanzia. Ovunque voi siate, Opel Assistance è con voi: in oltre 40 paesi europei, 24 ore su 24. Con validi servizi come soccorso stradale, traino del veicolo, servizio autonoleggio, pernottamento in albergo oppure organizzazione del proseguimento del viaggio in treno o aereo. Opel Assistance può essere rinnovato presso un partner di servizio autorizzato Opel dopo aver eseguito un servizio per un anno supplementare, più precisamente fino al servizio successivo previsto.

Centro contatto clienti.

Il vostro partner Opel è lieto di rispondere alle vostre richieste sul marchio Opel. Inoltre è a vostra disposizione il centro contatto clienti Opel al numero 0800 780 014 o all'indirizzo customercare@opel.ch.

Serviceverträge und Zubehör

Contrats de service et accessoires

Contratti di assistenza e accessori

Serviceverträge



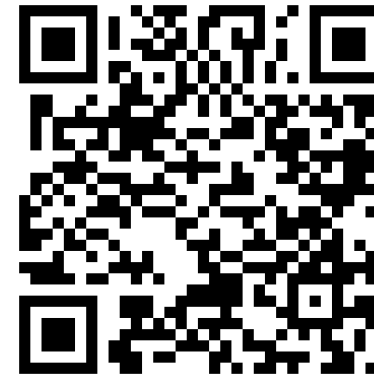
<https://ao.contracts.aftersales-pcd.ch/de-CH>

Contrats de service



<https://ao.contracts.aftersales-pcd.ch/fr-CH>

Contratti di assistenza



<https://ao.contracts.aftersales-pcd.ch/it-CH>

Zubehör



<https://www.opel-accessories.com/de-CH/opel>

Accessoires



<https://www.opel-accessories.com/fr-CH/opel>

Accessori



<https://www.opel-accessories.com/it-CH/opel>



Bei sämtlichen in dieser Liste aufgeführten Preisen handelt es sich um empfohlene Nettopreise. AO Automobile Schweiz AG behält sich das Recht vor, jederzeit und ohne Vorankündigung Konstruktion, Daten, Ausrüstung und Preise ihrer Modelle zu ändern. Die Abbildungen in dieser Preisliste enthalten möglicherweise serienmässige oder optionale Ausstattungen, die vom Schweizer Lieferprogramm abweichen können. Diese Preisliste ersetzt alle bisherigen und ist gültig bis auf Widerruf.

Tous les prix indiqués dans cette liste sont des prix nets conseillés. AO Automobiles Suisse SA se réserve le droit de modifier à tout moment et sans préavis la construction, les données, l'équipement et les prix de ses modèles. Il est possible que les illustrations contenues dans cette liste de prix présentent des équipements de série ou optionnels pouvant différer du programme de livraison de la Suisse. Cette liste de prix remplace toutes les précédentes et elle est valable jusqu'à nouvel ordre.

Tutti i prezzi elencati in questo listino sono prezzi di vendita netti consigliati. AO Automobili Svizzera SA si riserva il diritto di modificare, in ogni momento e senza preavviso, costruzione, dati, equipaggiamento e prezzi dei suoi modelli. Le immagini di questo listino prezzi possono contenere equipaggiamenti di serie o opzionali diversi da quelli proposti per il mercato svizzero. Questo listino annulla tutti i precedenti ed è valido fino a revoca.

www.opel.ch