

# COMBO LIFE UND COMBO-e LIFE /

PREISE NUR AUF  
LAGERFAHRZEUGE GÜLTIG!



O P E L

Preise, Ausstattungen und technische Daten  
Januar 2024

Jetzt konfigurieren  
Combo Life

Jetzt konfigurieren  
Combo-e Life

Combo Life	Getriebe	Combo Life		Edition		Ultimate	
		Life	Life L2	Life	Life L2	Life	Life L2
		Preise inkl. 8,1% MwSt.					
<b>Benzinmotoren</b>							
1.2 Direct Injection Turbo 81 kW (110 PS)	6-Gang	<b>28'200.-</b> 731485 (1GK9AF3L5KB0A060)	-	<b>31'360.-</b> 731477 (1GK9AF8L5KB0A060)	<b>33'070.-</b> 731484 (1GK9CL8L5KB0A060)	-	-
<b>Dieselmotoren</b>							
1.5 Diesel 75 kW (102 PS)	6-Gang	<b>30'070.-</b> 731482 (1GK9AF3P6KB0A060)	-	<b>33'230.-</b> 731479 (1GK9AF8P6KB0A060)	-	<b>36'570.-</b> 731472 (1GK9AF5P6KB0A060)	-
1.5 Diesel 96 kW (130 PS)	6-Gang	-	-	-	-	<b>38'480.-</b> 731480 (1GK9AF5P4KB0A060)	<b>40'190.-</b> 731483 (1GK9CL5P4KB0A060)
1.5 Diesel 96 kW (130 PS)	8-Stufen-Automatik	-	-	-	-	<b>39'370.-</b> 731478 (1GK9AF5P41B0A060)	<b>41'080.-</b> 731487 (1GK9CL5P41B0A060)
Combo-e Life	Getriebe	Combo-e Life		Edition		Ultimate	
		Life	Life L2	Life	Life L2	Life	Life L2
		Preise inkl. 8,1% MwSt.					
<b>Elektromotor</b>							
100 kW (136 PS) 50-kWh-Batterie	Automatik-Elektroantrieb mit fester Getriebeübersetzung	<b>41'470.-</b> 731481 (1GK9AF3ESFB0A060)	<b>42'870.-</b> 731474 (1GK9CL3ESFB0A060)	<b>43'930.-</b> 731473 (1GK9AF8ESFB0A060)	<b>45'370.-</b> 731476 (1GK9CL8ESFB0A060)	<b>46'170.-</b> 731486 (1GK9AF5ESFB0A060)	<b>47'610.-</b> 731475 (1GK9CF5ESFB0A060)

Serienausstattung	Combo Life	Edition	Ultimate
<b>Design (Exterieur)</b>			
Aussenspiegelgehäuse in Schwarz	<b>S</b>	<b>S</b>	-
Aussenspiegelgehäuse in Hochglanzschwarz	-	-	<b>S</b>
Türaussengriffe in Schwarz	<b>S</b>	-	-
Türaussengriffe in in Wagenfarbe	-	<b>S</b>	<b>S</b>
Seitenschutzleiste in Schwarz	<b>S</b>	<b>S</b>	-
Seitenschutzleiste in Wagenfarbe	-	-	<b>S</b>
Abdeckleiste Schiebetürschiene in Schwarz	<b>S</b>	<b>S</b>	-
Abdeckleiste Schiebetürschiene in Wagenfarbe	-	-	<b>S</b>
Front- und Heckschürze in Schwarz	<b>S</b>	-	-
Front- und Heckschürze in Wagenfarbe	-	<b>S</b>	<b>S</b>
Frontschürze mit Unterfahrschutz-Optik	-	-	<b>S</b>
Schiebetür, Beifahrerseite, mit ausstellbarem Fenster	<b>S</b>	-	-
Schiebetür, Fahrer- und Beifahrerseite, mit ausstellbarem Fenster	-	<b>S</b>	-
Schiebetür, Fahrer- und Beifahrerseite, mit elektrischen Fensterhebern	-	-	<b>S</b>
Heckklappe, verglast, mit Heckscheibenwischer und -heizung	<b>S</b>	<b>S</b>	-
Heckklappe, verglast, mit Heckscheibenwischer und -heizung sowie separat öffnendem Fenster	-	-	<b>S</b>
Dachreling in Schwarz	-	-	<b>S</b>
Räder und Reifen: - 16"-Stahlfelgen, 6½ J x 16 mit Reifen 205/60 R16	<b>S</b>	<b>S</b>	-
Radnabenabdeckung	<b>S</b>	-	-
Radabdeckung «Rotor»-Design, ganzflächig	-	<b>S</b>	-
16"-Leichtmetallfelgen, 6½ J x 16 mit Reifen 205/60 R16	-	-	<b>S</b>
Reifen-Reparatur-Set, mit Reifendichtmittel und 12-Volt-Kompressor (ohne Wagenheber)	<b>S</b>	<b>S</b>	<b>S</b>
Spoiler in Schwarz	-	<b>S</b>	<b>S</b>

- nicht verfügbar    **S** Serie

Serienausstattung	Combo Life	Edition	Ultimate
<b>Design (Interieur)</b>			
Polster und Sitze: <ul style="list-style-type: none"> <li>- 5 Sitzplätze mit Stoffpolster</li> <li>- Komfort-Fahrsitz 6-fach manuell einstellbar (Länge, Sitzhöhe und Lehnenneigung) mit Armlehne</li> <li>- Komfort-Beifahrersitz 4-fach manuell einstellbar (Länge und Lehnenneigung)</li> <li>- Sitzbank in 2. Sitzreihe mit 3 Sitzplätzen</li> <li>- Rückenlehne im Verhältnis 60:40 geteilt umklappbar</li> <li>- Kopfstützen, höhenverstellbar, vorn und hinten</li> </ul>	<b>S</b>	<b>S</b>	-
<b>Assistenzsysteme</b>			
Berg-Anfahr-Assistent	<b>S</b>	<b>S</b>	<b>S</b>
Aktiver Fussgänger-Warnton (Umgebungsgeräusch bis zu einer Fahrgeschwindigkeit von 50 km/h) (AVAS)	<b>S</b>	<b>S</b>	<b>S</b>
Sicht-Ausstattung	-	-	<b>S</b>
Geschwindigkeitsregler und -begrenzer	<b>S</b>	<b>S</b>	<b>S</b>
Spurhalte-Assistent	<b>S</b>	<b>S</b>	<b>S</b>
Verkehrsschilderkennung	<b>S</b>	<b>S</b>	<b>S</b>
Müdigkeitserkennung	<b>S</b>	<b>S</b>	<b>S</b>
Frontkollisionswarner	<b>S</b>	<b>S</b>	<b>S</b>
Reifendruck-Kontrollsystem	<b>S</b>	<b>S</b>	<b>S</b>
Parkpilot, Einparkhilfe hinten	-	<b>S</b>	<b>S</b>
180-Grad-Panorama-Rückfahrkamera	-	-	<b>S</b>

- nicht verfügbar    **S** Serie

Serienausstattung	Combo Life	Edition	Ultimate
<b>Licht und Sicht</b>			
Automatisches Abblendlicht	S	S	S
Adaptives Bremslicht	S	S	S
Innenraumbeleuchtung, 1. und 2. Sitzreihe	S	S	S
Tagfahrlicht	S	S	S
Halogen-Scheinwerfer	S	S	S
LED-Tagfahrlicht	-	-	S
Nebelscheinwerfer	-	S	S
<b>Konnektivität und Infotainment</b>			
Radio BT inkl. USB-Anschluss	S	S	-
Multimedia Radio	-	-	S
Digitaler Radioempfang DAB+	S	S	S
<b>Klima und Heizung</b>			
Klimaanlage, vorn	S	S	-
Zwei-Zonen-Klimatisierungsautomatik, vorn	-	-	S
Wärmeschutzverglasung, getönt	S	S	S
Solar Protect®-Wärmeschutzverglasung, stark getönt, ab 2. Sitzreihe	-	-	S

Serienausstattung	Combo Life	Edition	Ultimate
<b>Sicherheit</b>			
Airbagsystem: – Frontairbags, Fahrer und Beifahrer – Seitenairbags, Fahrer und Beifahrer – Kopfairbags, vorn und hinten aussen (Front- und Seitenairbag, Beifahrer, manuell deaktivierbar)	<b>S</b>	<b>S</b>	<b>S</b>
Dreipunkt-Sicherheitsgurte auf allen Plätzen: – Gurtkraftbegrenzer, vorn und hinten aussen – Doppelte Gurtstraffer, vorn – Gurtstraffer, hinten aussen – Warnton und -leuchte für nicht angelegte Gurte, vorn und hinten	<b>S</b>	<b>S</b>	<b>S</b>
Automatische Aktivierung des Warnblinkers und Entriegelung der Türen nach Auslösung von Airbag und Gurtstraffer	<b>S</b>	<b>S</b>	<b>S</b>
Antiblockiersystem (ABS) mit Kurvenbremskontrolle und Bremsassistent	<b>S</b>	<b>S</b>	<b>S</b>
Elektronisches Stabilitätsprogramm (ESP <sup>Plus</sup> )	<b>S</b>	<b>S</b>	<b>S</b>
Kindersicherung in den hinteren Türen, manuell	<b>S</b>	<b>S</b>	-
Kindersicherung in den hinteren Türen, elektrisch	-	-	<b>S</b>
Seitenaufprallschutz	<b>S</b>	<b>S</b>	<b>S</b>
Sicherheitslenksäule, höhen- und längs einstellbar	<b>S</b>	<b>S</b>	<b>S</b>
Traktionskontrolle mit Motor- und Bremseingriff (TC <sup>Plus</sup> )	<b>S</b>	<b>S</b>	<b>S</b>
4 Verzurösen im Gepäckraum	<b>S</b>	<b>S</b>	<b>S</b>
Vorrüstung für Kindersitzbefestigungssystem ISOFIX, inkl. Top Tether Befestigungsösen auf allen Sitzplätzen in der 2. Sitzreihe	<b>S</b>	<b>S</b>	<b>S</b>
<b>Komfort- und sonstige Ausstattung</b>			
Ablagefächer, u. a.: – Ablagefach in der Instrumententafel, Fahrerseite, geschlossen – Ablagefach in der Mittelkonsole, vorn – Ablagegalerie über Frontscheibe, offen – Ablagefach in den vorderen Türen, geeignet für 1,5-Liter-Getränkeflaschen – Getränkehalter in den hinteren Türen – Aufnahmen für Getränkebecher auf der Armaturentafel, links und rechts – Ablagefach auf Armaturentafel, Beifahrerseite, geschlossen – Handschuhfach, geschlossen, innen geteilt, oberes Fach gekühlt und zusätzliches Ablagefach über der Tachoeinheit	<b>S</b>	<b>S</b>	<b>S</b>

- nicht verfügbar    **S** Serie


Serienausstattung	Combo Life	Edition	Ultimate
Gepäckraumabdeckung	S	S	S
Innenrückspiegel, automatisch abblendend	-	-	S
Innenrückspiegel, manuell abblendbar	S	S	-
Aussenspiegel, elektrisch einstell-, beheiz- und manuell anklappbar	S	S	-
Aussenspiegel, elektrisch einstell-, beheiz- und anklappbar	-	-	S
Fensterheber, elektrisch, vorn, Fenster in der 2. Sitzreihe ausstellbar	S	S	-
Fensterheber, elektrisch, vorn und hinten, mit Tippfunktion und Einklemmschutz sowie Komfortschliessfunktion über Funkfernbedienung der Zentralverriegelung	-	-	S
Batterieentladeschutz	S	S	S
Bordcomputer	S	S	S
Instrumente, 3,5"-LCD-Fahrerinfodisplay, Umrandung in Schwarz	S	S	-
Instrumente, 3,5"-LCD-Fahrerinfodisplay, Umrandung in Chrom	-	-	S
Volldigitales Fahrerinfodisplay mit 10"-Farbdisplay (nur für e-Version)	-	-	S
Karosserie mit Vollverzinkung aller korrosionsgefährdeten Teile	S	S	S
Komfortlenkrad (PU), unten abgeflacht, mit Lenkradfernbedienung	S	S	-
Lederlenkrad, unten abgeflacht, mit Lenkradfernbedienung, beheizt	-	-	S
Service-Intervall-Anzeige	S	S	S
Servolenkung, geschwindigkeitsabhängig	S	S	S
Sonnenblenden, Fahrer- und Beifahrerseite, Make-up-Spiegel Fahrerseite	S	S	S
Steckdose, 12 Volt, in der Mittelkonsole, vorn	S	S	S
Zentralverriegelung mit Funkfernbedienung	S	S	S
2 Zündschlüssel, beide klappbar	S	S	S
Elektrische Parkbremse (nur für e-Version)	S	S	S
Handbremse, manuell	S	S	S

- nicht verfügbar S Serie

Sonderausstattung		Combo Life	Edition	Ultimate	Preise inkl. 8,1% MwSt.
<b>Pakete</b>					
<b>Comfort-Paket</b> – Fahrersitz, höhenverstellbar, mit Armlehne und Lendenwirbelstütze – Nebelscheinwerfer – Parkpilot, Einparkhilfe hinten – Sicht-Paket	J687	○	-	-	<b>650.-</b>
<b>Techno-MT-Paket</b> (nicht in Verb. mit Automatikgetriebe) – Steckdose, 230 Volt – Zwei-Zonen-Klimatisierungsautomatik – Lederlenkrad und Lenkradheizung – Open & Start, schlüsselloses Schliess- und Startsystem	J684	-	○	-	<b>900.-</b>
<b>Techno+-Paket</b> – Steckdose, 230 Volt – Grip Control (Anti-Schlupf-System mit 5 wählbaren Modi) – Open & Start, schlüsselloses Schliess- und Startsystem	J6AM	-	-	○	<b>850.-</b>
<b>Style-Paket</b> inkl. Aussenspiegelgehäuse schwarz lackiert, Heckklappe mit öffnendem Heckfenster (PB02) und elektrischer Fensterheber, Fahrer, mit Tippfunktion – Leichtmetallfelgen 16" – Dachreling – Dunkel getönte Heck- und Seitenscheiben hinten – Abdeckleiste Schiebetürschiene in Wagenfarbe	J6PJ	-	○	-	<b>1'200.-</b>
<b>Winter-Paket</b> – Sitzheizung, vorn – Teilbeheizbare Windschutzscheibe	J2C7	-	○	○	<b>650.-</b>
<b>Connect-Paket</b> – Innenrückspiegel, automatisch abblendend – Multimedia Navi Pro	J6AH	-	○	-	<b>1'000.-</b>
		-	-	○	<b>600.-</b>
<b>Holiday-Paket</b> (nicht in Verb. mit 7-Sitzer [AN01], nur für L1) – Panoramadach mit Dachgalerie – Ablage oben 3. Reihe und Ambientebeleuchtung – Kinder-Paket	J6AL	-	-	○	<b>1'100.-</b>

- nicht verfügbar    **S** Serie    **P** nur erhältlich als Paket    ○ optional    ■ unverbindliche Preisempfehlung



Sonderausstattung		Combo Life	Edition	Ultimate	Preise inkl. 8,1% MwSt.	
<b>Connect-Paket 2</b> – Multimedia Navi Pro – OpelConnect – Innenrückspiegel, automatisch abblendend – 10"-Volldigital-Fahrerinfodisplay (nur für e-Version)		J6AJ	-	○	-	1'650.-
<b>Räder, Reifen und Fahrwerk</b>						
<b>Leichtmetallfelgen</b> in Silber, 6½ J x 16, Style Viana (nur in Verb. mit Style-Paket [J6AF])		 DZSD	-	P	S	
<b>Leichtmetallfelgen</b> in Silber, 7 J x 17, Style Guimaraes		 DZSG	-	-	○	450.-
<b>Reserverad</b> , Stahl, 6½ J x 16 (nur für e-Version)		LV00	-	○	○	200.-
<b>Sitze</b>						
<b>Lendenwirbelstütze</b> für Fahrersitz (für Combo Life nur in Verb. mit Comfort-Paket [J687])		IT02	P	S	S	
<b>Rückenlehne</b> im Verhältnis 33/33/33 geteilt umklappbar		AL05	-	○	S	200.-
<b>7-Sitzer</b> – 2 Einzelsitze in 3. Sitzreihe (umklappbar und ausbaubar nur in Verb. mit L2 für Life und Edition) – Gurtkraftbegrenzer, hinten (nicht in Verb. mit Holiday-Paket [J6AL]; für Life und Edition nur in Verb. mit L2)		AN01	○	○	○	850.-

- nicht verfügbar   S Serie   P nur erhältlich als Paket   ○ optional   ■ unverbindliche Preisempfehlung

Sonderausstattung		Combo Life	Edition	Ultimate	Preise inkl. 8,1% MwSt.
<b>Fenster und Türen</b>					
<b>Panoramadach</b> mit Dachgalerie und Ambientebeleuchtung – Innenrückspiegel, automatisch abblendend – Sonnenschutzrollo, elektrisch – Offene Ablagegalerie mit LED-Ambientebeleuchtung – Geschlossene Ablagebox über Laderaum mit Durchladefunktion (nur in Verb. mit L1 und Holiday-Paket [J6AL])	OU01	-	-	P	
<b>Schiebetür</b> , Fahrerseite, mit ausstellbarem Fenster (für L2 Serie)	PC19	○	S	S	600.–
<b>Heckflügeltüren</b> , asymmetrisch geteilt, verglast, mit Heckscheibenwischer und -heizung, 180 Grad Öffnungswinkel	PB04	○	-	-	150.–
<b>Parkpilot</b> , Einparkhilfe hinten (Combo Life nur in Verb. mit Comfort-Paket [J687])	UB01	P	S	S	
<b>Automatischer Parkassistent</b> – Parkpilot, Einparkhilfe vorn und hinten – Toter-Winkel-Warner – Flankenschutz – Erkennung von Längs- und Querlücken bei einer Fahrgeschwindigkeit von unter 20 km/h – Ausparken aus Längslücken – Automatische Lenkung des Fahrzeugs	N402	-	-	○	1'250.–
<b>180-Grad-Panorama-Rückfahrkamera</b> (inkl. Multimedia Radio [WLO2])	QK02	-	○	S	700.–
<b>Licht und Sicht</b>					
<b>Nebelscheinwerfer</b> (für Combo Life nur in Verb. mit Comfort-Paket [J687])	PR01	P	S	S	
<b>Sicht-Ausstattung</b> – Regensensor – Innenrückspiegel, automatisch abblendend – Fernlichtassistent – 2 Zündschlüssel, klappbar (für Combo Life nur in Verb. mit Comfort-Paket [J687])	YQ02	P	S	S	
<b>Batterie und Laden (e-Versionen)</b>					
<b>Mode-2-Ladekabel</b> (1,8 kW), Typ E und F	XZZP	S	S	S	
<b>Onboard-Charger</b> (fahrzeugintegrierte Ladeeinheit), 3-phasig	LZ04	S	S	S	

- nicht verfügbar   S Serie   P nur erhältlich als Paket   ○ optional   ■ unverbindliche Preisempfehlung

Sonderausstattung	Combo Life	Edition	Ultimate	Preise inkl. 8,1% MwSt.	
<b>Konnektivität und Infotainment</b>					
<b>Radio BT mit 5"-Touchscreen</b> – USB-Schnittstelle – Bluetooth® <sup>1</sup> -Audiostreaming (nur für e-Version)	WLIM	S	S	-	
<b>Multimedia Radio</b> mit 8"-Touchscreen-Farbdisplay <b>Audio:</b> – Automatische Musikerkennung (Titel, Album, Interpret, Cover) bei Audiogeräten mit USB-Anschluss – Bluetooth®-Audiostreaming <sup>2</sup> <b>Telefon:</b> – Freisprecheinrichtung via Bluetooth®-Schnittstelle – Anzeige von Telefonbuch und Ruflisten – Bis zu 10 Mobiltelefone koppelbar <b>Bilder/Filme/Videos:</b> – Darstellungen von Bildern per USB-Schnittstelle <b>Smartphone-Integration via Apple CarPlay<sup>TM3</sup> und Android Auto<sup>TM3</sup>:</b> – Anzeige und Bedienung ausgewählter Apps <sup>4</sup> und Funktionen über das 8"-Touchscreen-Farbdisplay oder per Sprachbedienung, z. B. – Navigation (Google Maps, Apple Karten) – Musik (z. B. Playlists, Google Play Music, Spotify, Stitcher) – Telefon – Vorlesen und Diktieren von Textnachrichten <b>Allgemein:</b> – Nutzung der Sprachsteuerung des gekoppelten Smartphones möglich (z. B. Siri <sup>5</sup> , Google-Sprachbedienung) – USB-Schnittstelle – Doppeltuner – Graphic Equalizer – 6 Lautsprecher (4 Lautsprecher bei Combo-e Life)	WLO2	○	○	S	650.–

<sup>1</sup>Bluetooth® ist eine registrierte Marke der Bluetooth SIG Inc.

<sup>2</sup>Kompatible Telefone unter [www.opel.ch](http://www.opel.ch)

<sup>3</sup>Kompatibel ab Apple iPhone 5 mit iOS 8.0 oder höher sowie mit Smartphones mit Android 5.0 (Lollipop) oder höher. Apple CarPlay ist eine registrierte Marke der Apple Inc., Android Auto ist eine registrierte Marke der Google Inc.

<sup>4</sup>Kompatible Apps unter [www.apple.com/de/ios/carplay](http://www.apple.com/de/ios/carplay) oder [www.android.com/auto](http://www.android.com/auto)

<sup>5</sup>Kompatibel mit folgenden Apple Produkten: iPhone 5 oder höher. Siri ist eine registrierte Marke der Apple Inc.

Sonderausstattung	Combo Life	Edition	Ultimate	Preise inkl. 8,1% MwSt.	
<p><b>Multimedia Navi Pro</b> mit 8"-Touchscreen-Farbdisplay und Sprachsteuerung für Audio, Telefon und Navigation</p> <p><b>Audio:</b></p> <ul style="list-style-type: none"> <li>– Automatische Musikerkennung (Titel, Album, Interpret, Cover) bei Audiogeräten mit USB-Anschluss</li> <li>– Bluetooth®-Audiostreaming<sup>1</sup></li> </ul> <p><b>Telefon:</b></p> <ul style="list-style-type: none"> <li>– Freisprecheinrichtung via Bluetooth®-Schnittstelle</li> <li>– Anzeige von Telefonbuch und Ruflisten</li> <li>– Bis zu 10 Mobiltelefone koppelbar</li> </ul> <p><b>Bilder:</b></p> <ul style="list-style-type: none"> <li>– Darstellungen von Bildern per USB-Schnittstelle</li> </ul> <p><b>Navigation:</b></p> <ul style="list-style-type: none"> <li>– Navigationssystem mit integriertem Speicher</li> <li>– Strassenkarte Europa (inkl. Russland und Türkei)</li> <li>– Kartendarstellung in 3-D</li> <li>– Dynamische Routenführung über Karten- und/oder Pfeildarstellung</li> <li>– Kartenanzeige von TMC-Meldungen</li> <li>– Anzeige von Sonderzielen</li> <li>– Tourenplanung</li> <li>– GPS-Modul</li> </ul> <p><b>Smartphone-Integration via Apple CarPlay<sup>TM2</sup> und Android Auto<sup>TM2</sup>:</b></p> <ul style="list-style-type: none"> <li>– Anzeige und Bedienung ausgewählter Apps<sup>3</sup> und Funktionen über das 8"-Touchscreen-Farbdisplay oder per Sprachbedienung, z. B. <ul style="list-style-type: none"> <li>– Navigation (Google Maps für Android Auto<sup>TM</sup>, Apple Karten für Apple CarPlay<sup>TM</sup>)</li> <li>– Musik (z. B. Playlists, Google Play Music, Spotify, Stitcher)</li> <li>– Telefon</li> <li>– Vorlesen und Diktieren von Textnachrichten</li> </ul> </li> </ul> <p><b>Allgemein:</b></p> <ul style="list-style-type: none"> <li>– USB-Schnittstellen</li> <li>– Doppeltuner</li> <li>– Graphic Equalizer</li> <li>– 6 Lautsprecher (4 Lautsprecher bei Combo-e Life)</li> </ul> <p>(für Edition in Verb. mit Connect-Paket [J6AH] und Connect-Paket 2 [J6AJ] erhältlich; für Ultimate in Verb. mit Connect-Paket [J6AH] erhältlich)</p>	WL2K	○	P	P	900.–

<sup>1</sup>Kompatible Telefone unter [www.opel.ch](http://www.opel.ch)

<sup>2</sup>Kompatibel ab Apple iPhone 5 mit iOS 8.0 oder höher sowie mit Smartphones mit Android 5.0 (Lollipop) oder höher. Apple CarPlay ist eine registrierte Marke der Apple Inc., Android Auto ist eine registrierte Marke der Google Inc.

<sup>3</sup>Kompatible Apps unter [www.apple.com/de/ios/carplay](http://www.apple.com/de/ios/carplay) oder [www.android.com/auto](http://www.android.com/auto)

Sonderausstattung		Combo Life	Edition	Ultimate	Preise inkl. 8,1% MwSt.
<b>OpelConnect</b> mit <b>Telematikdiensten<sup>1</sup></b> , z. B.: <ul style="list-style-type: none"> <li>- Notruf/Pannruf<sup>2</sup></li> <li>- Fahrzeugstatus und -informationen</li> <li>- Routen- und Fahrtinformationen</li> </ul> zusätzlich mit <b>LIVE Navigations-Diensten<sup>3</sup></b> (nur in Verb. mit Multimedia Navi Pro [WL2K]) <ul style="list-style-type: none"> <li>- Echtzeit-Verkehrsinformationen</li> <li>- Online-POI-Suche</li> <li>- Kartenaktualisierungen (über USB)</li> </ul> (nur für e-Version verfügbar; für Edition nur in Verb. mit Connect-Paket 2 verfügbar [J6AJ])	YR07	○	P	S	300.-
<b>Klima und Heizung</b>					
<b>Klimaanlage</b> , vorn, mit Partikel- und Geruchsfilter <ul style="list-style-type: none"> <li>- Umluftschaltung, manuell</li> <li>- Handschuhfach, geteilt</li> </ul>	RE01	S	S	-	
<b>Zwei-Zonen-Klimatisierungsautomatik</b> , vorn, mit Partikel- und Geruchsfilter <ul style="list-style-type: none"> <li>- Umluftschaltung, manuell</li> <li>- Automatische Luftverteilung</li> <li>- Sonnenstandssensor</li> <li>- Aktivkohlefilter</li> <li>- Sicht-Ausstattung</li> </ul> (für Edition nur in Verb. mit Techno-Paket [J684] erhältlich)	RE07	-	P	S	
<b>Sitzheizung, vorn</b> inkl. Winter-Paket (J2C7)	NA01	-	○	-	550.-
			-	○	350.-
<b>Standheizung mit Fernbedienung</b>	DK13	-	-	○	1'100.-
<b>Komfort- und sonstige Ausstattung</b>					
<b>Head-Up Display</b> (Entfall Ablagefach Instrumententafel, Fahrerseite) (nur für e-Version erhältlich)	YB01	-	-	○	350.-
<b>Vorbereitung für Anhängerzugvorrichtung</b> (in der e-Version nicht in Verb. mit 7-Sitzer [AN01])	AQ11	○	○	○	480.-

<sup>1</sup>Die Nutzung des Not- und Pannrufes erfordert einen kostenlosen Vertrag mit der schriftlichen Erklärung des Einverständnisses der Fahrzeuglokalisierung bei der Fahrzeugbestellung und ist abhängig von Netzabdeckung und Verfügbarkeit. Informationen zu OpelConnect sowie zu Opel Assistance unter [www.opel.ch/de/opelconnect/uebersicht.html](http://www.opel.ch/de/opelconnect/uebersicht.html). Es gelten die jeweiligen allgemeinen Geschäftsbedingungen.

<sup>2</sup>Umgehende Fahrzeuglokalisierung (durch längeres Drücken der SOS-Taste, der Pannruf-Taste oder automatisch nach der Auslösung eines pyrotechnischen Elements).

<sup>3</sup>LIVE Navigations-Dienste können nur in Verbindung mit einem Multimedia Navi empfangen werden und sind für 36 Monate nach Aktivierung kostenfrei verfügbar. Im Anschluss werden die LIVE Navigations-Dienste kostenpflichtig.  
**60 Tage vor Ablauf haben Sie die Möglichkeit, Ihr Abonnement zu verlängern: 1 Jahr für CHF 99.- oder 3 Jahre für CHF 259.-.**

- nicht verfügbar   S Serie   P nur erhältlich als Paket   ○ optional   ■ unverbindliche Preisempfehlung

## Farben und Polster

			Uni	Metallic				
			Kaolin White	Karbon Black	Night Blue	Kontrast Grey	Vulkan Grey	
			PRPO	9VMO	JGMO	F4MO	VLMO	
Preise inkl. 8,1% MwSt.			ohne Mehrpreis	700.-				
<b>Life</b>								
<b>Curitiba und Brasilia</b>	CMFY	ohne Mehrpreis	●	●	-	●	●	
<b>Edition</b>								
<b>Mistral, Grau</b>	OJFZ	ohne Mehrpreis	●	●	●	●	●	
<b>Ultimate</b>								
<b>Mistral, Grau</b>	OJFZ	ohne Mehrpreis	●	●	●	●	●	
<b>Mistral, Braun<sup>1</sup></b>	OIFF	ohne Mehrpreis	●	●	●	●	●	

<sup>1</sup>Nur in Verbindung mit 5 Sitzplätzen.

• mögliche Farb-Polster-Kombination

**Automatischer Parkassistent** (Erkennung von Längs- und Querparklücken bei einer Fahrgeschwindigkeit unter 20 km/h, Ausparken aus Längsparklücken, automatische Lenkung des Fahrzeugs), inkl. Parkpilot, Einparkhilfe vorn und hinten, mit audiovisueller Warnung.

**Digitaler Radioempfang DAB+** (Digital Audio Broadcasting)  
Bietet grössere Auswahlmöglichkeiten für Hörfunkprogramme. Digital ausgestrahlte Radiosender und Verkehrsinformationen sind empfangbar.

### **Frontkollisionswarner**

Mit automatischer Gefahrenbremsung und Fussgängererkennung. Überwachung des Abstands (nah, mittel, weit) zum vorausfahrenden Fahrzeug, bei zu schneller Annäherung an ein vorausfahrendes Fahrzeug oder einen Fussgänger erfolgt ein Warnton und eine Anzeige im Fahrerinfodisplay. Bei Kollisionsgefahr wird die Bremsanlage vorbereitet und gegebenenfalls eine Gefahrenbremsung eingeleitet, um die Folgen einer möglichen Kollision zu minimieren. Bis zu 30 km/h wird eine automatische Gefahrenbremsung eingeleitet, bis zu 140 km/h wirkt das System bremsunterstützend. Der Geschwindigkeitsbereich ist abhängig vom erfassten Hindernis; in Bewegung: 5–85 km/h, feststehendes Hindernis: 5–85 km/h, Fussgänger: 5–60 km/h.

### **Head-Up Display (Entfall Ablagefach Instrumententafel, Fahrerseite)**

Projiziert auf Wunsch Geschwindigkeit, Einstellungen vom intelligenten Geschwindigkeitsregler und -begrenzer, Verkehrsschilder mit Geschwindigkeitsbegrenzungen und deren Aufhebung, Frontkollisionswarnungen sowie Navigationsinformationen in den direkten Sichtbereich des Fahrers.

### **Müdigkeitserkennung**

Erkennt aufgrund von Lenkverhalten und Fahrtdauer Anzeichen einer eventuellen Müdigkeit des Fahrers und gibt eine optische und akustische Warnung aus (dreistufige Warnung). Warnung bei unbeabsichtigtem Verlassen der Fahrspur ab 60 km/h.

### **Spurhalte-Assistent**

Warnung bei unbeabsichtigtem Verlassen der Fahrspur (zwischen 65 km/h und 180 km/h) durch eine Kontrollleuchte im Fahrerinfodisplay. Der Spurhalte-Assistent macht zusätzlich durch sanftes Gegensteuern aufmerksam, steuert das Fahrzeug jedoch nicht kontinuierlich.

**Toter-Winkel-Warner**, in beiden Aussenspiegeln (aktiv zwischen 12 km/h und 140 km/h).

### **Verkehrsschilderkennung**

Erkennung von Geschwindigkeitsbegrenzungen und deren Aufhebung sowie Anzeige des erkannten Schildes im Fahrerinfodisplay (abhängig von Sicht- und Witterungsbedingungen).

### **180-Grad-Panorama-Rückfahrkamera**

Darstellung des Bereichs hinter dem Fahrzeug, inkl. Lenkleitlinien (nur in Verb. mit Multimedia Radio bzw. Multimedia Navi Pro), bei eingelegtem Rückwärtsgang im Farbdisplay des Infotainment-Systems mit akustischem Warnsignal.





## Opel FlexCare

### Ganz entspannt mehr Service geniessen!

Mit mehr Sicherheit und Flexibilität den Alltag sorgenfrei geniessen.  
Mit unseren Opel FlexCare Lösungen sind Sie mit Sicherheit unterwegs.  
Egal, ob privat oder geschäftlich.



**Konfigurieren Sie Ihren Opel Servicevertrag hier!**

Serviceverträge	Extended Care Premium		Complete Care		Complete Care Plus	
 <b>Garantieverlängerung</b> Verlängert die Standard-Herstellergarantie nach deren Ablauf (nach 3 Jahren oder 100'000 km, je nachdem, was zuerst eintritt) bis 8 Jahre oder 200'000 km.	•	•	•	•	•	•
 <b>Opel Assistance</b> 24/7-Pannen-und-Unfallhilfe in über 40 europäischen Ländern, Abschleppdienst, Ersatzwagen bei Bedarf, Hotelunterkunft oder Organisation Ihrer Weiterreise mit Zug oder Flugzeug.	•	•	•	•	•	•
 <b>Wartungen</b> Beinhalten die gemäss geltendem Opel Wartungsplan erforderlichen Arbeiten und Überprüfungen sowie sämtliche in diesem Rahmen vorgesehenen Teile (z.B. Innenraumfilter oder Zündkerzen), Arbeitskosten und Flüssigkeiten.	-	-	•	•	•	•
 <b>Verschleissreparaturen</b> Beziehen sich auf die wesentlichen Verschleissteile – von Bremsscheiben über Radlager bis hin zu Kupplungskomponenten. Praktisch alles, ausser Reifen, Räder und Treibstoff. Inklusive Arbeitskosten und Flüssigkeiten.	-	-	-	-	•	•
<b>Laufleistung 100'000 km</b>	<b>+1 Jahr</b>	<b>+2 Jahre</b>	<b>3 Jahre</b>	<b>4 Jahre</b>	<b>3 Jahre</b>	<b>4 Jahre</b>
<b>Benzin</b>	CHF 437.–	CHF 569.–	CHF 3'387.–	CHF 3'498.–	CHF 5'050.–	CHF 5'321.–
<b>Elektrisch (BEV)</b>	CHF 437.–	CHF 569.–	CHF 1'089.–	CHF 1'311.–	CHF 1'933.–	CHF 2'191.–

Empfohlene Kundenverkaufspreise inkl. MwSt. Einmalige Pauschale für die gesamte Laufzeit. Fällig zum Vertragsbeginn. Die Laufzeit startet mit dem Beginn der Garantie. Angebot gilt nur bei erstmaligem Abschluss. Für Verlängerungen von bestehenden Verträgen kontaktieren Sie bitte Ihren Opel Partner. Stand: Januar 2024, Änderungen vorbehalten.

- nicht enthalten    • enthalten



Zubehör	Bestellschlüssel	Preise inkl. 8,1% MwSt.
<b>Dachbox Voyager 340 L</b>	9854740580	<b>380.–</b>
<b>Dachbox Voyager 430 L</b>	9854740680	<b>450.–</b>
<b>Thule Ski- und Snowboardträger «SnowPack 7324»</b> , für 4 Paar Ski	1629426080	<b>268.–</b>
<b>Thule Ski- und Snowboardträger «SnowPack 7326»</b> , für 6 Paar Ski	1629426280	<b>352.–</b>
<b>Aluminium-Basisträger</b> , 2 Barren für Fahrzeuge mit Dachreling Combo	1635089680	<b>247.–</b>
<b>Aluminium-Basisträger</b> , 2 Barren für Fahrzeuge ohne Dachreling Combo	1620328680	<b>284.–</b>
<b>Anhängerzugvorrichtung</b> , mit abnehmbarem Kugelkopf (ohne Kabelsatz), L1	1685578980	<b>485.–</b>
<b>Anhängerzugvorrichtung</b> , mit abnehmbarem Kugelkopf (ohne Kabelsatz), L2	1685579080	<b>478.–</b>
<b>Elektrische Ausrüstung für Anhängerzugvorrichtung</b> , inkl. Spannungsversorgung (auch für Anhänger und Wohnwagen mit LED-Leuchten)	1688059680	<b>207.–</b>
<b>Satz Bodenmatten</b> , vorn und hinten, aus Nadelfilz ICE	1664472880	<b>55.–</b>
<b>Massgeschneiderte Sonnenblenden</b> für ausstellbare Seitenfenster der Schiebetüren, 2-teiliges Set	1628951380	<b>77.–</b>
<b>Massgeschneiderte Sonnenblenden</b> für versenkbare Seitenfenster der Schiebetüren, 2-teiliges Set	1628951480	<b>77.–</b>
<b>Massgeschneiderte Sonnenblenden</b> für die hinteren Seitenscheiben (Fahrzeuge der Grösse L1), 2-teiliges Set	1628951580	<b>77.–</b>
<b>Massgeschneiderte Sonnenblenden</b> für die hinteren Seitenscheiben (Fahrzeuge der Grösse L2), 2-teiliges Set	1628951680	<b>77.–</b>
<b>Massgeschneiderte Sonnenblenden</b> für die Heckscheibe, 1-teiliges Set	1628951780	<b>73.–</b>
<b>Feuerlöscher</b> , 1 kg	1675951080	<b>28.–</b>

Unverbindliche Preisempfehlung (inkl. MwSt., ohne Montage/Lackierung)

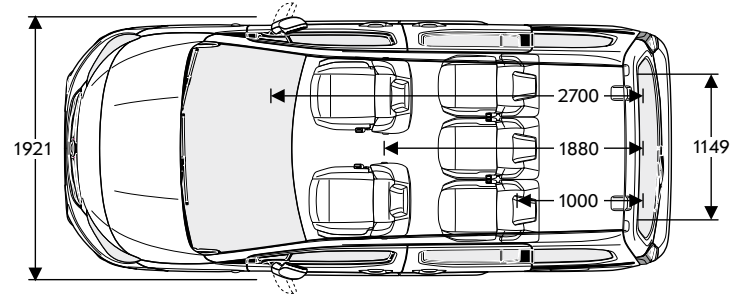
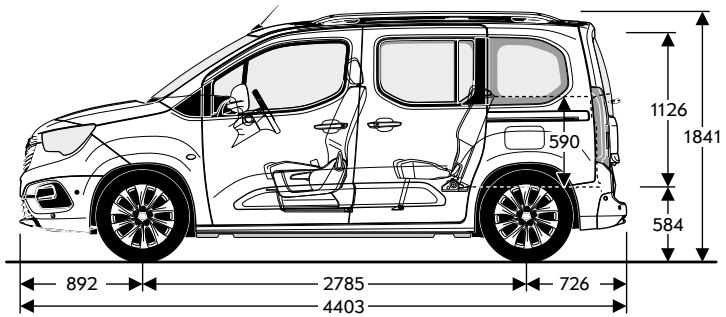
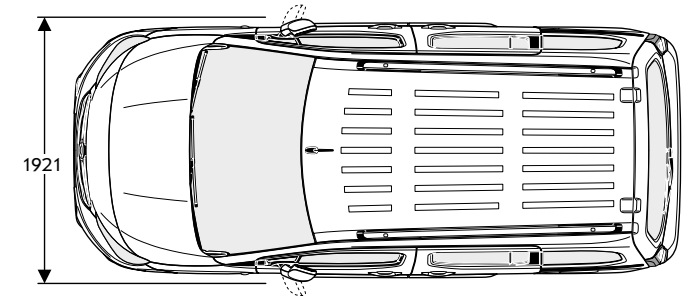
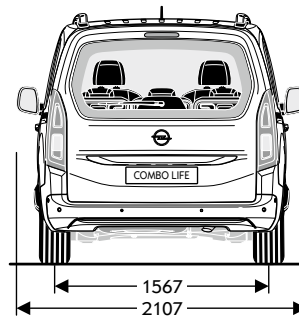
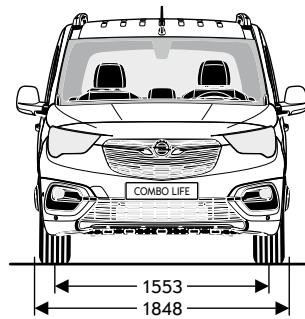
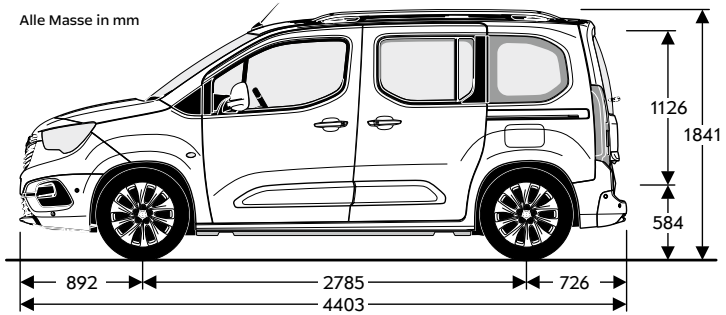
**Für weiteres Zubehör wenden Sie sich bitte an Ihren Opel Partner oder besuchen Sie uns auf [www.opel-accessories.com/de-CH/opel](http://www.opel-accessories.com/de-CH/opel)**

<b>Masse</b>	<b>Combo Life Combo-e Life</b>	<b>Combo Life XL Combo-e Life XL</b>
<b>Wagenabmessungen in mm</b>		
Länge	4403	4753
Breite mit ein-/ausgeklappten Aussenspiegeln	1921/2107	1921/2107
Höhe (bei Leergewicht)	1841	1880
Radstand	2785	2975
Spurweite, vorn	1553	1553
Spurweite, hinten	1567	1567
<b>Wendekreis in m</b>		
Wand zu Wand	10,8	11,5
Bordstein zu Bordstein	10,5	11,2
<b>Gepäckraumabmessungen in mm</b>		
Länge am Boden bis Hintersitzrückenlehne	1000	1350
Länge am Boden bei vorgeklappter Vordersitzrückenlehne	1880	2230
Länge am Boden bei vorgeklappter Beifahrersitzrückenlehne	2700	3050
Breite maximal	1195	1195
Höhe der Ladekante	584	620
Öffnungshöhe	1126	1119
Öffnungsbreite	1149	1129
<b>Gepäckrauminhalt in l nach ISO 3832</b>		
Nur Gepäckraum bis Oberkante Hintersitzrückenlehne	597	850
Bei vorgeklappter Rücksitzlehne bis Oberkante Vordersitzrückenlehne	1414	1612
Bei vorgeklappter Rücksitzlehne bis unters Dach	2126	2693

**Alle Werte beziehen sich auf das Basismodell mit serienmässiger Ausstattung.**

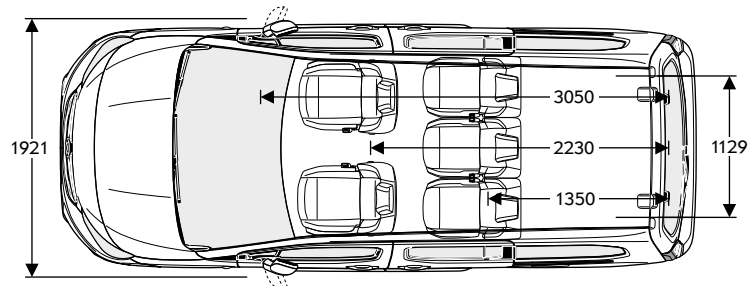
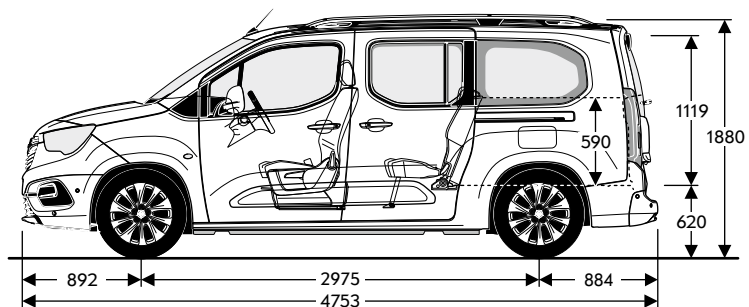
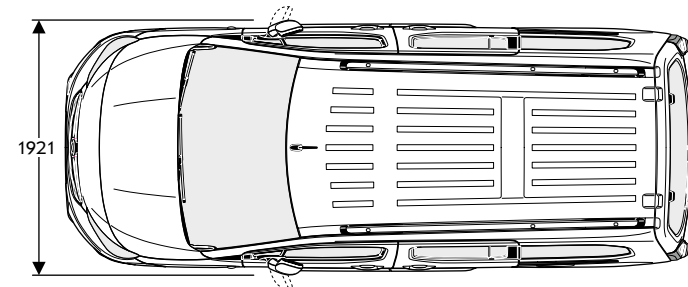
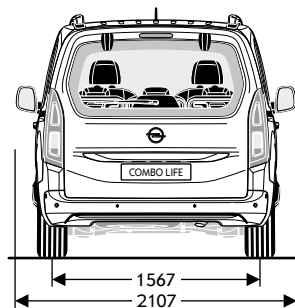
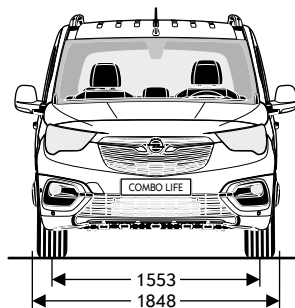
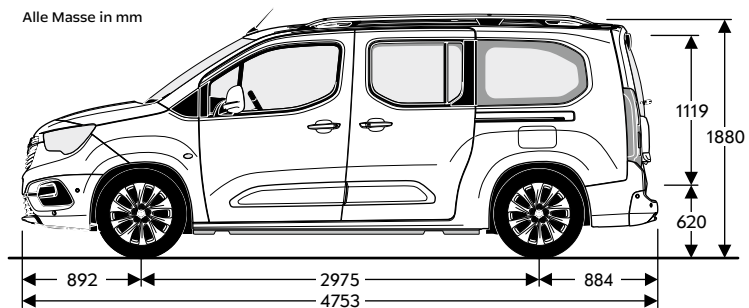
Combo Life/Combo-e Life

Alle Masse in mm



Combo Life XL/Combo-e Life XL

Alle Masse in mm



**Reifenkennzeichnung**

Reifengröße	Kraftstoffeffizienzklasse	Nasshaftungs-kategorie	Externe Rollgeräuschklasse	Externes Rollgeräusch in dB
205/60 R16	A	A-B	C	69-70
205/55 R17	A	A	C	69

Combo Life							
	Höchstgeschwindigkeit in km/h	Beschleunigung 0–100 km/h in Sekunden	Elastizität 80–120 km/h im 5. Gang in Sekunden	Treibstoffverbrauch in l/100 km nach <b>WLTP</b>	CO <sub>2</sub> -Emission in g/km kombiniert	Effizienzklasse 2024	CO <sub>2</sub> -Emissionen aus der Treibstoff- bereitstellung in g/km
				Kombiniert			
<b>6-Gang-Schaltgetriebe</b>							
1.5 Diesel (75 kW/102 PS) mit Start/Stop	172	11,5	11,1	4,9–5,9 (5,6–6,7) <sup>1</sup>	129–154	C–D	24–28
1.2 Direct Injection Turbo (81 kW/110 PS) mit Start/Stop	174	11,5	11,4	6,5–7,7	146–173	D–E	33–39
1.5 Diesel (96 kW/130 PS) mit Start/Stop	187	10,3	10,3	5,0–5,9 (5,7–6,7) <sup>1</sup>	130–154	C–D	24–28
<b>8-Stufen-Automatik</b>							
1.5 Diesel (96 kW/130 PS) mit Start/Stop	184	11,4	n. v.	5,2–6,2 (5,9–7,1) <sup>1</sup>	137–163	C–D	25–30

<sup>1</sup> Benzinäquivalent (l/100 km).

Die hier angegebenen Verbrauchs- und CO<sub>2</sub>-Emissionswerte wurden nach dem ab dem 1. September 2018 vorgeschriebenen WLTP-Messverfahren (Worldwide harmonized Light vehicles Test Procedure) gemäss VO (EG) Nr. 715/2007 und VO (EU) Nr. 2017/1151 ermittelt.

CO<sub>2</sub>-Emissionen: Durchschnitt aller verkauften neuen Personenwagen 122 g/km.

CO<sub>2</sub>-Zielwert: 118 g/km (Zielwert nach neuem Prüfzyklus WLTP).

<b>Motoren</b>	<b>1.2 Direct Injection Turbo</b>	<b>1.5 Diesel</b>	<b>1.5 Diesel</b>
Schadstoffarm nach	Euro 6d	Euro 6d	Euro 6d
Treibstoff	Benzin bleifrei	Diesel	Diesel
Anzahl der Zylinder	3	4	4
Hubraum in cm <sup>3</sup>	1199	1499	1499
Max. Leistung in kW (PS)/bei min <sup>-1</sup>	81 (110)/5500	75 (102)/3500	96 (130)/3750
Max. Drehmoment in Nm/bei min <sup>-1</sup>	205/1750	250/1750	300/1750
Treibstofftank-Füllmenge in l	60	50	50
AdBlue®-Tankfüllmenge in l	-	17	17
<b>Getriebe/Achsübersetzung</b>			
6-Gang manuell	4,76	4,29	4,18
8-Stufen-Automatik	-	-	3,87
<b>Anhängelast in kg</b>			
<b>Getriebe</b>	<b>6-Gang</b>	<b>6-Gang</b>	<b>6-Gang 8-Stufen-Automatik</b>
Ungebremst	720-750	740-750	750
Gebremst bei 12% Prüfsteigung	950-1150	1100-1300	1100-1300

## Combo Life

Karosserie	Motoren	Leergewicht inkl. Fahrer in kg (nach 70/156/EWG)	Zul. Gesamtgewicht in kg	Max. Nutzlast in kg	Max. Dachlast <sup>1</sup> in kg	Wendekreis in m
Life	1.2 Direct Injection Turbo (81 kW/110 PS) mit Schaltgetriebe	1441-1677	2050-2210	705	80-150	10,8/11,0
	1.5 Diesel (75 kW/102 PS) mit Schaltgetriebe	1480-1731	2095-2255	690	80-150	10,8/11,0
	1.5 Diesel (96 kW/130 PS) mit Schaltgetriebe	1505-1756	2120-2280	695	80-150	10,8/11,0
	1.5 Diesel (96 kW/130 PS) mit Automatikgetriebe	1546-1768	2100-2250	704	80-150	10,8/11,0
Life XL	1.2 Direct Injection Turbo (81 kW/110 PS) mit Schaltgetriebe	1505-1742	2070-2240	670	80-150	11,5/11,8
	1.5 Diesel (75 kW/102 PS) mit Schaltgetriebe	1562-1781	2115-2285	671	80-150	11,5/11,8
	1.5 Diesel (96 kW/130 PS) mit Schaltgetriebe	1581-1783	2140-2310	695	80-150	11,5/11,8
	1.5 Diesel (96 kW/130 PS) mit Automatikgetriebe	1595-1815	2150-2320	725	80-150	11,5/11,8

<sup>1</sup> Unter Berücksichtigung des zulässigen Gesamtgewichts. Aus Sicherheitsgründen wird empfohlen, mit Dachlast nicht schneller als 120 km/h zu fahren.

Motor	Elektromotor 100 kW (136 PS)	
Antrieb	Frontantrieb	
Getriebe	Automatik-Elektroantrieb mit fester Getriebeübersetzung	
Max. Leistung in kW (PS)	100 (136)	
30-Minuten-Leistung in kW (PS)	57 (77)	
Max. Drehmoment in Nm	260	
<b>Lithium-Ionen-Batterie</b>		
Batteriekapazität in kWh	50	
Benzinäquivalent in l/100 km	2,06–2,50	
Reichweite <sup>1</sup> in km nach WLTP	245–293	
Stromverbrauch in kWh/100 km nach WLTP, kombiniert <sup>2</sup>	18,7–22,7	
Effizienzklasse <sup>2</sup>	B	
CO <sub>2</sub> -Emissionen aus der Treibstoff- und/oder Strombereitstellung	21–26 g/km	
<b>Batterie-Ladeoptionen</b>	<b>Ladestrom in kW</b>	<b>Ladedauer 50-kWh-Batterie</b>
Wall Box (AC), 3-phasig	ca. 11	ca. 5 Std. 5 Min.
Öffentliche Ladestation (DC)	ca. 100	ca. 30 Min. (80% der Batterie)
<b>Fahrleistungen</b>		
Höchstgeschwindigkeit in km/h <sup>3</sup>	135	
Beschleunigung 0–100 km/h in Sekunden	11,7	
Elastizität 80–120 km/h in Sekunden	9,4	
<b>Lasten</b>	<b>Combo-e Life</b>	<b>Combo-e Life XL</b>
Leergewicht inkl. Fahrer (nach 70/156/EWG) in kg, 5-Sitzer	1739–1930	1813–1962
Leergewicht inkl. Fahrer (nach 70/156/EWG) in kg, 7-Sitzer	1799–1917	1976–1970
Zulässiges Gesamtgewicht in kg, 5-Sitzer	2290	2320
Zulässiges Gesamtgewicht in kg, 7-Sitzer	2410	2440
Max. Zuladung in kg, 5-Sitzer	360–551	344–358
Max. Zuladung in kg, 7-Sitzer	493–611	464–470
Stützlast in kg	50	
Zulässige Dachlast <sup>4</sup> in kg	80–150	
Anhängelast, ungebremst in kg <sup>5</sup>	750	
Anhängelast, gebremst bei 12% Prüfsteigung in kg <sup>5</sup>	750	

<sup>1</sup> Die tatsächliche Reichweite kann unter Alltagsbedingungen abweichen und ist von verschiedenen Faktoren abhängig, insbesondere von persönlicher Fahrweise, Streckenbeschaffenheit, Aussentemperatur, Nutzung von Heizung und Klimaanlage sowie thermischer Vorkonditionierung.

<sup>2</sup> Die hier angegebenen Verbrauchs- und CO<sub>2</sub>-Emissionswerte wurden nach dem ab dem 1. September 2018 vorgeschriebenen WLTP-Messverfahren (Worldwide harmonized Light vehicles Test Procedure) gemäss VO (EG) Nr. 715/2007 und VO (EU) Nr. 2017/1151 ermittelt. CO<sub>2</sub>-Emissionen: Durchschnitt aller verkauften neuen Personenwagen 122 g/km. CO<sub>2</sub>-Zielwert: 118 g/km (Zielwert nach neuem Prüfzyklus WLTP).

<sup>3</sup> Elektronisch abgeregelt.

<sup>4</sup> Unter Berücksichtigung des zulässigen Gesamtgewichts und des Dachträgersystems. Aus Sicherheitsgründen wird empfohlen, mit Dachlast nicht schneller als 120 km/h zu fahren.

<sup>5</sup> Nur mit 5-Sitzer. Mit 7-Sitzer keine Anhängelast erlaubt.





# Opel Service.

Qualität heisst bei Opel weit mehr als technisch erstklassige Fahrzeuge. Mit umfassenden Serviceleistungen rund um jeden Opel garantieren wir unseren Kundinnen und Kunden auch nach dem Kauf unseren hohen Qualitätsstandard. Und das sind Ihre Vorteile, die Sie kennen sollten:

## **Europaweiter Kundenservice.**

In ganz Europa stehen über 6000 Opel Servicebetriebe bereit, um Sie individuell, fach- und termingerecht zu betreuen.

## **3 Jahre/100 000 km Garantie für Opel Neufahrzeuge.**

Opel garantiert den fehlerfreien Zustand und Betrieb seiner Fahrzeuge über einen Zeitraum von 36 Monaten oder über eine Laufleistung von 100 000 km, je nachdem, was zuerst eintritt.

## **Opel+ Zubehör.**

Das breite Zubehör-Programm von Opel gibt Ihnen viele Möglichkeiten zur weiteren Individualisierung Ihres Fahrzeugs. Alles, was Ihren Opel komfortabler oder praktischer macht. Mehr dazu finden Sie bei Ihrem Opel Partner oder auf [www.opel.ch](http://www.opel.ch)

## **Santander Consumer Finance Schweiz AG.**

Leasing oder Kauf – die für Sie passende Finanzierungsform hängt von vielen Faktoren ab: Wollen Sie flexibel sein und stets ein neuwertiges Auto fahren? Dann ist häufig Leasing die bessere Wahl. Wenn Ihnen hingegen

besonders wichtig ist, dass das Fahrzeug am Ende Ihnen gehört, kann eine Finanzierung besser sein. Ausführliche Informationen finden Sie unter <https://www.opel.ch/de/angebote/uebersicht.html#finanzierung> oder fragen Sie Ihren Opel Vertragspartner.

## **Santander Versicherungen.**

Wir haben eine Vielzahl von durchdachten Lösungen, um Sie bestmöglich gegen Unfälle und Unvorhergesehenes abzusichern – damit Sie immer mobil bleiben. Autoversicherung, GAP-Versicherung (Kaufpreisabsicherung) und Leasingratenversicherung im Falle von Krankheit oder Arbeitslosigkeit. Alles bequem in einer monatlichen Rate möglich. Ihr Opel Partner vor Ort berät Sie gerne persönlich und macht Ihnen ein unverbindliches Angebot.

## **Die FlexCare Serviceverträge von Opel.**

Wer einen Opel fährt, erwartet einen zuverlässigen Service und Leistungen, die kompromisslos schützen. Diese entspannte Sicherheit bietet FlexCare. Es sichert Ihr Fahrzeug gegen zahlreiche Eventualitäten ab und kann flexibel an Ihren individuellen Bedarf hinsichtlich Laufzeit und Laufleistung angepasst werden. So sind Sie stets bestmöglich versorgt und vor unerwarteten Ausgaben geschützt.

Ihr Opel Partner berät Sie gern und nennt Ihnen Laufzeiten, Laufleistungen und Preise.

## **Elektrofahrzeugspezifische Garantie.**

Opel gewährt eine Garantie auf die Antriebsbatterie. Die Garantie gilt 8 Jahre ab Garantiestartdatum oder für eine Fahrleistung von max. 160 000 km, je nachdem, welches dieser Ereignisse zuerst eintritt. Diese Garantie gilt auch für Hybridfahrzeuge.

Je nach Verwendung können sich die Leistungseigenschaften der Batterie innerhalb des Garantiezeitraums bis zu 30% reduzieren. Dies liegt im Toleranzbereich der üblichen Abnutzung.

## **Opel Assistance.**

Opel Assistance ist ein Dienstleistungspaket für alle Opel Neufahrzeuge während der Garantielaufzeit. Wo immer Sie unterwegs sind, Opel Assistance hilft Ihnen weiter: in über 40 europäischen Ländern – rund um die Uhr. Mit starken Leistungen wie Pannenhilfe, Abschleppdienst, Mietwagenservice, Hotelunterbringung oder Organisation Ihrer Weiterreise per Bahn oder Flugzeug. Opel Assistance kann bei einem autorisierten Opel Service Partner nach einem durchgeführten Service um ein weiteres Jahr respektive bis zum nächsten fälligen Service verlängert werden.

## **Opel in den neuen Medien.**

Auch im Internet können Sie sich unter [www.opel.ch](http://www.opel.ch) Ihr individuelles Fahrzeug mit dem Konfigurator zusammenstellen. Sie finden dort aktuelle Informationen zu Modellen, Varianten, Preisen, Recycling und Serviceleistungen der AO Automobile Schweiz AG, Schlieren.

## **12 Jahre Garantie gegen Durchrostung.**

Opel gibt Ihnen die sichere Langzeitgarantie gegen Durchrostung gemäss den dafür geltenden Garantiebedingungen. Sie brauchen hierzu lediglich die jährlich vorgesehenen Korrosionsschutzprüfungen von einem Opel Service Partner durchführen zu lassen. Die Korrosionsschutzprüfung ist in den regelmässigen Serviceüberprüfungen/Inspektionen bei einem Opel Service Partner ohne Mehrkosten enthalten.

## **Recycling.**

Informationen über die recyclinggerechte Konstruktion, über Altfahrzeug-Rücknahmestellen und das Recycling von Altfahrzeugen finden Sie im Internet unter <http://www.opel.ch/de/tools/recycling.html>

## **Kunden-Kontakt-Center.**

Für Fragen rund um die Marke Opel steht Ihnen Ihr Opel Partner gerne zur Verfügung. Zusätzlich steht Ihnen das Opel Kunden-Kontakt-Center unter 0800 780 014 oder [customer-care@opel.ch](mailto:customer-care@opel.ch) zur Verfügung.

Bei sämtlichen in dieser Liste aufgeführten Preisen handelt es sich um empfohlene Nettopreise. Die AO Automobile Schweiz AG behält sich das Recht vor, jederzeit und ohne Vorankündigung Konstruktion, Daten, Ausrüstung und Preise ihrer Modelle zu ändern. Die Abbildungen in dieser Preisliste enthalten möglicherweise serienmässige oder optionale Ausstattungen, die vom Schweizer Lieferprogramm abweichen können. Diese Preisliste ersetzt alle bisherigen und ist gültig bis auf Widerruf.